

DUCANE®

Affinity®

3100 & 4100

GUÍA DEL PROPIETARIO DEL ASADOR DE GAS NATURAL - pg. 31

GUIDE DE L'UTILISATEUR DU BARBECUE AU GAZ NATUREL - pg. 45

Assembly, Ensamblaje, Assemblage pg. 9

NATURAL GAS GRILL OWNER'S MANUAL

27010332

Customer Service: 1-800-DUCANES

**YOU MUST READ THIS OWNER'S GUIDE
BEFORE OPERATING YOUR GAS GRILL**

⚠ DANGER

If you smell gas:

1. Shut off gas to the appliance.
2. Extinguish any open flames.
3. Open lid.
4. If odor continues, keep away from the appliance and immediately call your gas supplier or your fire department.

Leaking gas may cause a fire or explosion which can cause serious bodily injury or death, or damage to property.

⚠ WARNING

1. Do not store or use gasoline or other flammable liquids or vapors in the vicinity of this or any other appliance.
2. An LP cylinder not connected for use shall not be stored in the vicinity of this or any other appliance.

⚠ **WARNING:** Follow all leak-check procedures carefully in this manual prior to barbecue operation. Do this even if the barbecue was dealer-assembled.

NOTICE TO INSTALLER: These instructions must be left with the owner and the owner should keep them for future use.

**THIS GAS APPLIANCE IS DESIGNED FOR
OUTDOOR USE ONLY.**

⚠ **WARNING:** Do not try to light this appliance without reading the "Lighting Instructions" section of this manual.

FOR HOUSEHOLD USE ONLY

SAVE THESE INSTRUCTIONS FOR FUTURE
REFERENCE



27010332 4/24/09 NG
US ENGLISH

DANGERS AND WARNINGS

⚠ DANGER

Failure to follow the Dangers, Warnings and Cautions contained in this Owner's Manual may result in serious bodily injury or death, or in a fire or an explosion causing damage to property.

⚠ WARNING

- ⚠ Do not store a spare or disconnected liquid propane cylinder under or near this barbecue.
- ⚠ Improper assembly may be dangerous. Please carefully follow the assembly instructions in this manual.
- ⚠ After a period of storage, and/or non-use, the Ducane® gas barbecue should be checked for gas leaks and burner obstructions before use. See instructions in this manual for correct procedures.
- ⚠ Do not operate the Ducane® gas barbecue if there is a gas leak present.
- ⚠ Do not use a flame to check for gas leaks.
- ⚠ Combustible materials should never be within 24 inches of the top, back or sides of your Ducane® gas barbecue.
- ⚠ Do not put a barbecue cover or anything flammable on, or in the storage area under the barbecue.
- ⚠ Your Ducane® gas barbecue should never be used by children. Accessible parts of the barbecue may be very hot. Keep young children away while it is in use.
- ⚠ You should exercise reasonable care when operating your Ducane® gas barbecue. It will be hot during cooking and should never be left unattended or moved while in operation.
- ⚠ Should the burners go out while in operation, turn all gas valves off. Open the lid and wait five minutes before attempting to relight using the lighting instructions.
- ⚠ Do not use charcoal or lava rock in your Ducane® gas barbecue.
- ⚠ Never lean over open grill or place hands or fingers on the front edge of the cooking box.
- ⚠ Should a grease fire occur, turn off all burners and leave lid closed until fire is out.
- ⚠ Do not enlarge valve orifices or burner ports when cleaning the valves or burners.
- ⚠ The Ducane® gas barbecue should be thoroughly cleaned on a regular basis.
- ⚠ Liquid propane gas is not natural gas. The conversion or attempted use of natural gas in a liquid propane unit or liquid propane gas in a natural gas unit is dangerous and will void your warranty.
- ⚠ Do not attempt to disconnect any gas fitting while your barbecue is in operation.
- ⚠ Use heat-resistant barbecue mitts or gloves when operating barbecue.
- ⚠ Keep any electrical supply cord and the fuel supply hose away from any heated surfaces.
- ⚠ Combustion by-products produced when using this product contain chemicals known to the state of California to cause cancer, birth defects, or other reproductive harm.
- ⚠ Do not use this barbecue unless all parts are in place. The unit must be properly assembled according to the instructions outlined in the "Assembly Guide" section.
- ⚠ Remove all packing material before use.
- ⚠ Do not build this model of grill in any built-in or slide in construction. Ignoring this Warning could cause a fire or an explosion that can damage property and cause serious bodily injury or death.
- ⚠ Proposition 65 Warning: Handling the brass material on this product exposes you to lead, a chemical known to the state of California to cause cancer, birth defects or other reproductive harm.
(Wash hands after handling this product.)
- ⚠ Do not use an outdoor cooking gas appliance for purposes other than intended.

LIQUID PROPANE GAS UNITS ONLY:

- ⚠ Use the regulator that is supplied with your Ducane® gas barbecue.
- ⚠ Do not attempt to disconnect the gas regulator or any gas fitting while your barbecue is in operation.
- ⚠ A dented or rusty liquid propane cylinder may be hazardous and should be checked by your liquid propane supplier. Do not use a liquid propane cylinder with a damaged valve.
- ⚠ Although your liquid propane cylinder may appear to be empty, gas may still be present, and the cylinder should be transported and stored accordingly.
- ⚠ Do not use in a building, garage or any other enclosed area.
- ⚠ If you see, smell or hear the hiss of escaping gas from the liquid propane cylinder:
 1. Move away from liquid propane cylinder.
 2. Do not attempt to correct the problem yourself.
 3. Call your fire department.

WARRANTY, GARANTÍA, GARANTIE

Ducane Products, Co. hereby warrants to the ORIGINAL PURCHASER of this Ducane® Stainless Series gas grill that it will be free of defects in material and workmanship from the date of purchase as follows:

Five-Year Limited Warranty

- Stainless steel primary grill burners
- Side Burner Inserts
- Stainless steel rotisserie burners
- Stainless steel cooking grates

Two-Year Limited Warranty

- Rotisserie motor
- Ignition system
- All remaining parts

The above warranty period(s) applies only to grills used in a non-commercial setting when assembled and operated in accordance with the printed instructions accompanying the grill. Ducane may require valid proof of your date of purchase. Please retain your receipt of purchase or invoice as reasonable proof.

This Limited Warranty shall be limited to repair or replacement of parts that prove defective under normal, non-commercial use and which, on examination shall indicate, to Ducane's satisfaction, that they are defective. Before returning any parts, please contact Ducane's Customer Service at 1-800-DUCANES (1-800-382-2637).

If Ducane confirms the defect and approves the claim, Ducane will elect to replace such parts without charge. If you are required to return defective parts, transportation charges must be paid by you. Ducane will return parts to purchaser, freight or postage prepaid.

This Limited Warranty does not cover failures or operating difficulties due to accident, abuse, misuse, alteration, misapplication, vandalism, improper installation, use in a commercial enterprise, improper maintenance, including but not limited to damage caused by insects within burner tubes, as described in the owner's manual.

Deterioration or damage due to severe weather conditions, such as hail, hurricanes, earthquakes, or tornadoes is not covered by this Limited Warranty. Deterioration or discoloration due to exposure to chemicals, either directly or in the atmosphere, is not covered by this Limited Warranty.

There are no other express warranties except as set forth herein and any applicable implied warranties of merchantability and fitness are limited in duration to the period of coverage of this express written Limited Warranty. Some regions do not allow limitation on how long an implied warranty lasts, so this limitation may not apply to you.

Ducane is not liable for any special, indirect or consequential damages. Some regions do not allow the exclusion or limitation of incidental and consequential damages, so this limitation or exclusion may not apply to you.

Ducane does not authorize any person or company to assume for it any other obligation or liability in connection with the sale, installation, use, removal, return or replacement of its equipment; and no such representations are binding on Ducane.

This Limited Warranty applies only to products sold at and purchased from a retail entity excluding on-line auction services.

DUCANE PRODUCTS CO.
Customer Service Center
1890 Roselle Road, Suite 308
Schaumburg, IL 60195
USA
For replacement parts call:
1-800-446-1071
www.ducane.com®

Ducane Products, Co., por el presente documento garantiza al COMPRADOR ORIGINAL de esta parrilla a gas de la Serie Inoxidable de Ducane® que estará libre de defectos de materiales y fabricación desde la fecha de adquisición así:

Garantía limitada de cinco años

- Rejillas para cocción en acero inoxidable
- Quemadores primarios de la parrilla en acero inoxidable
- Insertos de quemadores laterales
- Quemadores para asador en acero inoxidable
- Parrillas de cocción de acero inoxidable

Garantía limitada de dos años

- Motor del asador
- Sistema de encendido
- Todas las demás partes

Los anteriores períodos de garantía sólo se aplican a parrillas usadas en ambientes no comerciales cuando sean ensambladas y operadas de acuerdo con las instrucciones impresas que acompañan la parrilla.

Ducane puede solicitar una prueba válida de su fecha de adquisición. Por favor guarde su recibo de compra o la factura como prueba razonable.

Esta Garantía Limitada se limitará a la reparación o reemplazo de partes que se pruebe que estaban defectuosas bajo un uso normal y no comercial, y que, tras ser examinadas, indiquen a satisfacción de Ducane que efectivamente están defectuosas. Antes de devolver cualquier parte, por favor contacte al Servicio al Cliente de Ducane al 1-800-DUCANES (1-800-382-2637).

Si Ducane confirma el defecto y aprueba la reclamación, Ducane elegirá reemplazar dicha parte sin ningún cargo. Si se le solicita que devuelva las partes defectuosas, los costos de transporte deberán ser asumidos por usted. Ducane devolverá las partes al comprador con flete o timbre pagado por anticipado.

Esta Garantía Limitada no cubre fallos o dificultades de operación debidos a accidentes, abuso, mal uso, alteración, mal manejo, vandalismo, instalación inadecuada, uso en empresa comercial, mantenimiento indebido, e incluye, pero no se limita, a daños causados por insectos al interior de los tubos quemadores, como se describe en el manual del usuario.

El deterioro o daño debido a condiciones climáticas extremas, tales como granizo, huracanes, terremotos o tornados no está cubierto por esta Garantía Limitada.

El deterioro o la decoloración debidos a la exposición a químicos, bien sea directamente o en la atmósfera no están cubiertos por esta Garantía Limitada.

No hay ninguna otra garantía expresa salvo las que están contenidas en este documento, y cualquier garantía implícita aplicable de comerciabilidad y adecuación está limitada a la duración del período de cobertura de esta expresa Garantía Limitada. Algunas regiones no admiten una limitación al tiempo de duración de una garantía implícita, de forma que esta limitación no aplica para usted.

Ducane no es responsable por ningún daño especial, indirecto o resultante. Algunas regiones no admiten la exclusión o limitación de daños incidentales o resultantes, de forma que esta limitación podría no aplicar para usted.

Ducane no autoriza a ninguna persona o compañía a asumir en su nombre ninguna otra obligación o responsabilidad en relación con la venta, instalación, uso, retiro, devolución o reemplazo de este equipo; y ninguna de dichas representaciones obligan a Ducane.

Esta Garantía Limitada aplica únicamente a productos vendidos en y comprados de una entidad detallista, excluyendo servicios de subasta en línea.

DUCANE PRODUCTS CO.
Customer Service Center
1890 Roselle Road, Suite 308
Schaumburg, IL 60195
USA
Para partes de repuesto llame a:
1-800-446-1071
www.ducane.com®

Para compras hechas en México
DUCANE PRODUCTS S.A. de C.V.
Marcella No. 338,
Colonia Americana
44160 México, C.P.
México
Para partes de repuesto llame a:
(52) (33) 3615-0736
www.ducane.com®

Par la présente, Ducane Products, Co., garantie à l'ACHETEUR ORIGINAL du grill au gaz en acier inoxydable Ducane® qu'elle sera sans vices de matériaux et de fabrication à partir de la date d'achat, tel que suit:

Garantie Limitée de Cinq Ans

- Gril de cuisson en acier inoxydable
- Brûleurs primaire en acier inoxydable
- Insertions du brûleurs du côté
- brûleurs de tournebroche en acier inoxydable
- Grilles de cuisson en acier inoxydable

Garantie Limitée de deux ans

- Moteur du tournebroche
- système d'allumage
- Toutes autres pièces

La(Les) période(s) de garantie ci-haut mentionné s'applique seulement aux grills personnel, et non ceux qui sont utilisés dans un milieu commercial, quand assemblé et opéré selon les instructions incluses avec le grill.

Ducane pourra exiger une preuve d'achat valable. Veuillez conserver votre preuve d'achat ou votre facture comme preuve.

Cette garantie sera limitée à la réparation ou le remplacement de pièces qui s'avèrent être défectueux sous des conditions d'utilisation normal, non-commercial, et qui, après exam indiquera, à la satisfaction de Ducane's, une défectuosité. Avant de retourner les pièces, veuillez contacter le service à clientèle de Ducane au 1-800-DUCANES (1-800-382-2637).

ISI Ducane confirme la défectuosité et approuve la demande, Ducane choisira de remplacer ses pièces sans frais. Si vous êtes obligé de retourner des pièces défectueuses, vous devez assumer tous les frais de transports, fret ou port-pré-payé.

Cette garantie limitée ne couvre pas les pannes ou les difficultés d'opération résultant d'accidents, abus, emploi abusif ou mauvaise opération, vandalisme, mauvaise installation, utilisation commerciale, mauvais entretien, incluant mais pas limitée aux dommages causés par les insectes dans les tubes de brûleurs, tel que décrites dans le guide d'achat.

La détérioration ou les dommages dû aux conditions sévère de température, notamment, grêles, ouragans, tremblements de terre, ou tornades ne sont pas couvert par cette garantie limitée.

La détérioration ou la décoloration dû à une exposition aux produits chimique, directement ou dans l'atmosphère, ne sont pas couverte par cette garantie limitée.

Il n'y a pas d'autres garantie expresse à part celles détaillées et n'importe quelle garantie tacite de qualité marchande et de compatibilité applicable est limitée à la durée de la période de couverture de cette garantie expresse limitée. Certaines régions ne permettent pas la limitation de garantie tacite, donc la limitation ne pourrait vous être applicable.

Ducane n'est pas responsable des dommages, indirects ou conséquents. Certaines régions ne permettent pas l'exclusion ou la limitation de dommages accessoires ou immatériels, donc, l'exclusion ou la limitation ci-haut mentionnée ne pourrait vous être applicable.

Ducane n'autorise aucune personne ou entreprise, d'assumer à son nom, n'importe quelle obligation ou responsabilité reliée à la vente, l'installation, l'utilisation, l'enlèvement, le retour ou le remplacement de son équipement; et ce, notamment, aucune représentations de ce genre engage Ducane.

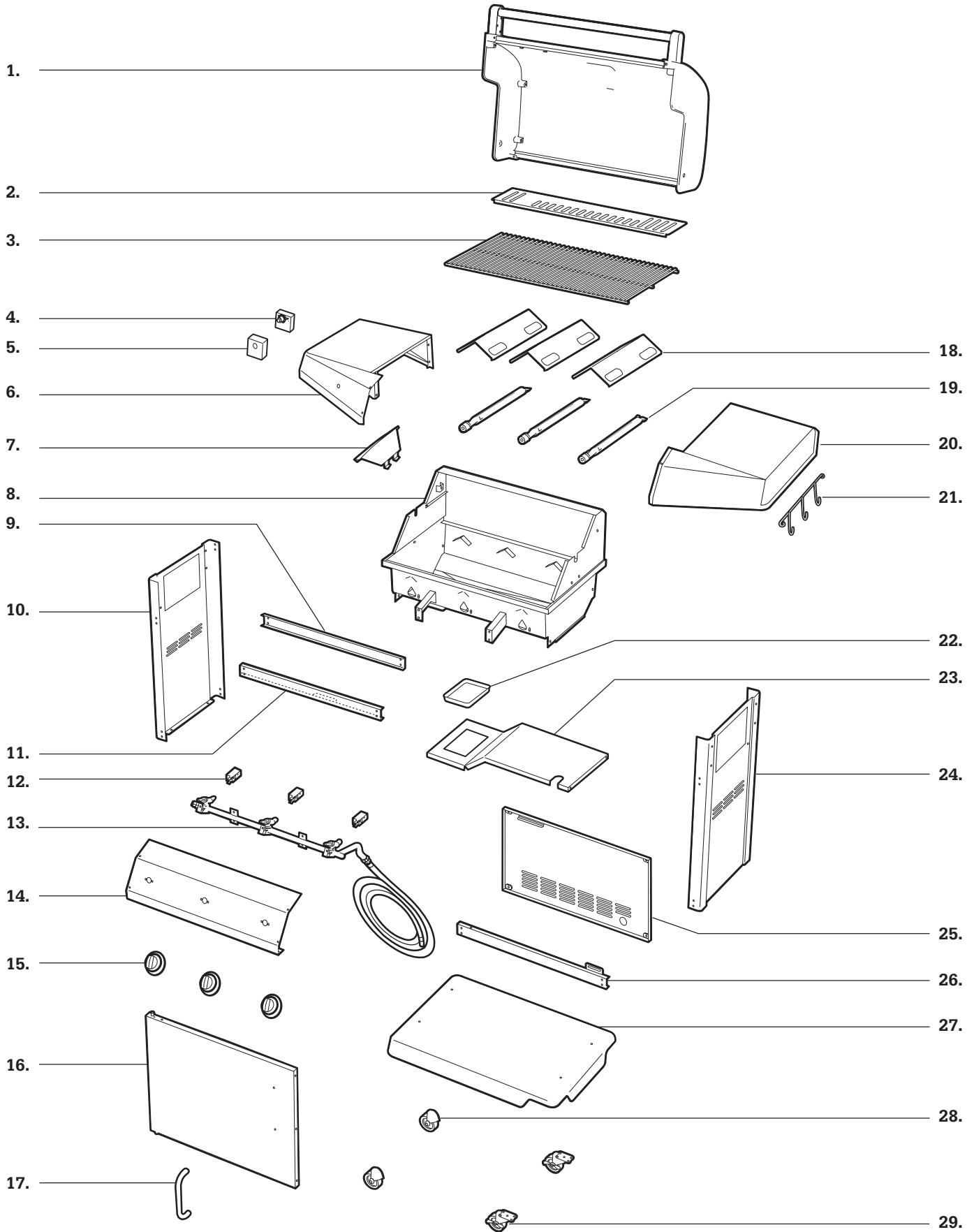
Cette garantie limitée s'applique seulement aux produits vendu par, ou procuré chez, un détaillant, excluant tous sites de vente aux enchères en-ligne.

DUCANE PRODUCTS CO.
Product Registration
P.O. Box 40530
Burlington, ON L7P 4W1

Pour des pièces de rechange, appelez
le :
1-800-265-2150
www.ducane.com®

EXPLODED VIEW 3100

VISION ÉCLATÉE, DIAGRAMA DE DESPIECE



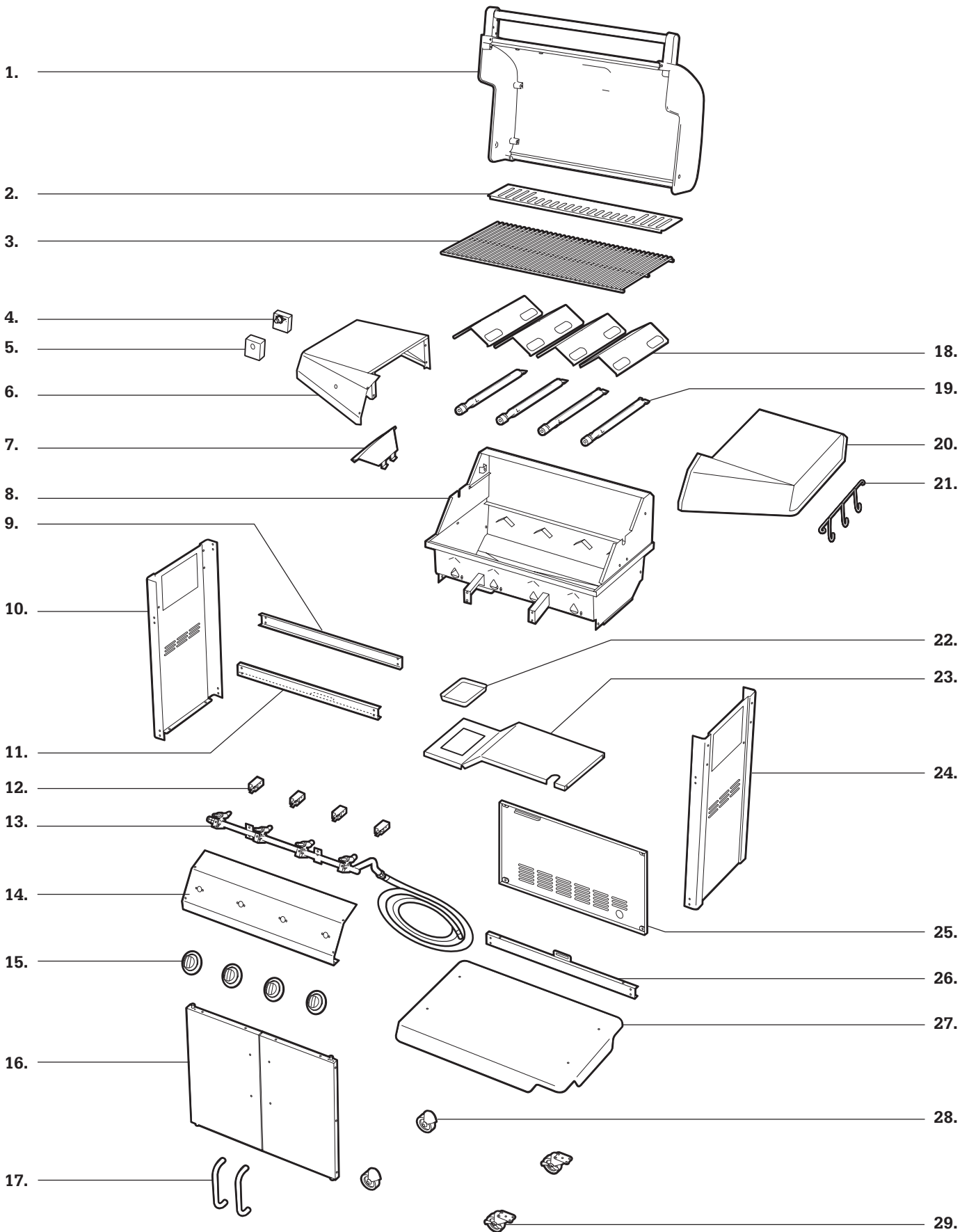
EXPLODED VIEW LIST 3100

LISTA DEL DIAGRAMA DE DESPIECE, LISTE DE LA VISION ÉCLATÉE

- | | | |
|---|--|---|
| 1. Shroud Assembly
Ensamble de la tapa
Assemblage du châssis | 11. Front Upper Cross Brace
Riostra delantera superior
Renfort transversal supérieur avant | 21. Tool Hook
Gancho de utensilios
Crochet porte-ustensiles |
| 2. Warming Rack
Rejilla de calentamiento
Grille de maintien au chaud | 12. Igniter Electrode
Electrodo de encendido
Electrode de l'allumeur | 22. Catch Pan
Plato recolector
Egouttoir |
| 3. Cooking Grates
Parrillas de cocción
Grilles de cuisson | 13. Manifold Assembly
Ensamblaje del múltiple
Ensemble du collecteur | 23. Heat Shield
Pantalla contra el calor
Protection anti-chaueur |
| 4. Igniter Module
Módulo de encendido
Module de l'allumeur | 14. Control Panel
Tablero de Control
Panneau de commande | 24. Right Side Panel
Panel del lado derecho
Panneau latéral droit |
| 5. Igniter Heat Shield
Pantalla contra el calor del encendedor
Protection anti-chaueur de l'allumeur | 15. Control Knob
Perilla de control
Bouton de commande | 25. Rear Panel
Panel trasero
Panneau arrière |
| 6. Left Side Table
Mesa lateral izquierda
Plan de travail gauche | 16. Door
Puerta
Porte | 26. Front Lower Cross Brace
Riostra delantera inferior
Renfort transversal inférieur avant |
| 7. Grease Deflector
Deflector de grasa
Déflecteur de graisse | 17. Door Handle
Asa de la puerta
Poignée de la porte | 27. Base Panel
Panel de la base
Panneau de base |
| 8. Cookbox
Caja de cocción
Cuve | 18. Heat Distribution Plate
Plato de distribución del calor
Plaque de diffusion de la chaleur | 28. Caster
Rueda giratoria
Roulette |
| 9. Rear Cross Brace
Riostra trasera
Renfort transversal arrière | 19. Burner Tube
Tubo quemador
Tube du brûleur | 29. Locking Caster
Rueda giratoria con bloqueo
Roulette avec système de verrouillage |
| 10. Left Side Panel
Panel izquierdo del bastidor
Panneau latéral gauche | 20. Right Side Table
Mesa lateral derecha
Plan de travail droit | |

EXPLODED VIEW 4100

VISION ÉCLATÉE, DIAGRAMA DE DESPIECE

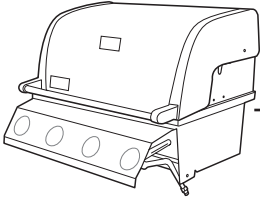
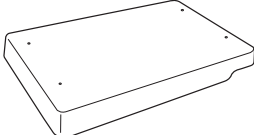
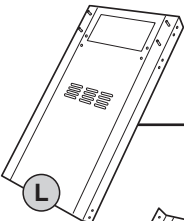
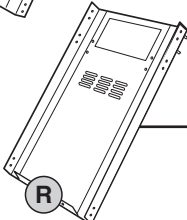
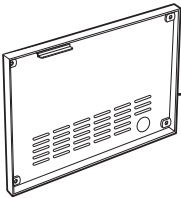
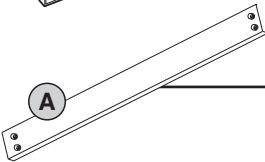
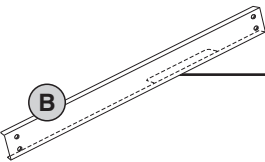
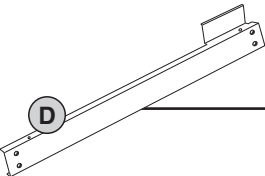
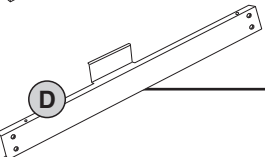


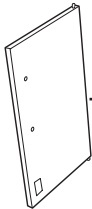
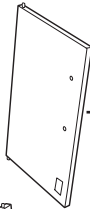
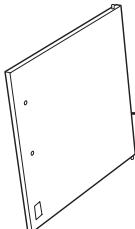
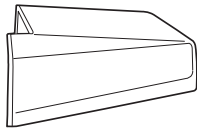
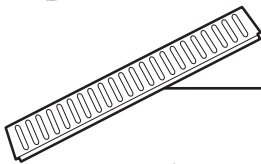
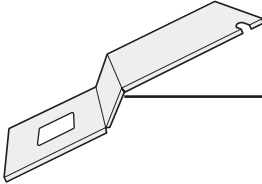
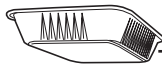


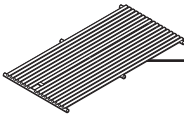
EXPLODED VIEW LIST 4100

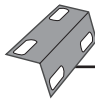










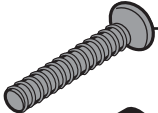


LISTA DEL DIAGRAMA DE DESPIECE, LISTE DE LA VISION ÉCLATÉE

- | | | |
|---|--|---|
| 1. Shroud Assembly
Ensamble de la tapa
Assemblage du châssis | 12. Igniter Electrode
Electrodo de encendido
Electrode de l'allumeur | 23. Heat Shield
Pantalla contra el calor
Protection anti-chaueur |
| 2. Warming Rack
Rejilla de calentamiento
Grille de maintien au chaud | 13. Manifold Assembly
Ensamblaje del múltiple
Ensemble du collecteur | 24. Right Side Panel
Panel del lado derecho
Panneau latéral droit |
| 3. Cooking Grates
Parrillas de cocción
Grilles de cuisson | 14. Control Panel
Tablero de control
Panneau de commande | 25. Rear Panel
Panel trasero
Panneau arrière |
| 4. Igniter Module
Módulo de encendido
Module de l'allumeur | 15. Control Knob
Perilla de control
Bouton de commande | 26. Front Lower Cross Brace
Riostra delantera inferior
Renfort transversal inférieur avant |
| 5. Igniter Heat Shield
Pantalla contra el calor del encendedor
Protection anti-chaueur de l'allumeur | 16. Door
Puerta
Porte | 27. Base Panel
Panel de la base
Panneau de base |
| 6. Left Side Table
Mesa lateral izquierda
Plan de travail gauche | 17. Door Handle
Asa de la puerta
Poignée de la porte | 28. Caster
Rueda giratoria
Roulette |
| 7. Grease Deflector
Deflector de grasa
Déflecteur de graisse | 18. Heat Distribution Plate
Plato de distribución del calor
Plaque de diffusion de la chaleur | 29. Locking Caster
Rueda giratoria con bloqueo
Roulette avec système de verrouillage |
| 8. Cookbox
Caja de cocción
Cuve | 19. Burner Tube
Tubo quemador
Tube du brûleur | |
| 9. Rear Cross Brace
Riostra trasera
Renfort transversal arrière | 20. Right Side Table
Mesa lateral derecha
Plan de travail droit | |
| 10. Left Side Panel
Panel izquierdo del bastidor
Panneau latéral gauche | 21. Tool Hook
Gancho de utensilios
Crochet porte-ustensiles | |
| 11. Front Upper Cross Brace
Riostra delantera superior
Renfort transversal supérieur avant | 22. Catch Pan
Plato recolector
Egouttoir | |

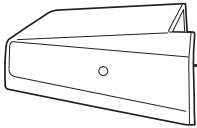

PARTS LIST, LISTA DE PIEZAS, LISTE DES PIÈCES

	3100	4100
	1	1
	1	1
	1	1
	1	1
	1	1
	1	1
	1	1
	1	0
	0	1

	3100	4100
	0	1
	0	1
	1	0
	1	1
	1	1
	1	1
	1	1
	1	1
	1	1
	2	2

	3100	4100
	3	4
	2	2
	2	2
	16	16
	4	4
	24	24
	4	4
	12	12
	28	28
	4	4
	1	2
	2	4
	2	4
	1	1

PARTS LIST, LISTA DE PIEZAS, LISTE DES PIÈCES

	3100	4100
	1	1
	3	4

ASSEMBLY, ENSAMBLAJE, ASSEMBLAGE

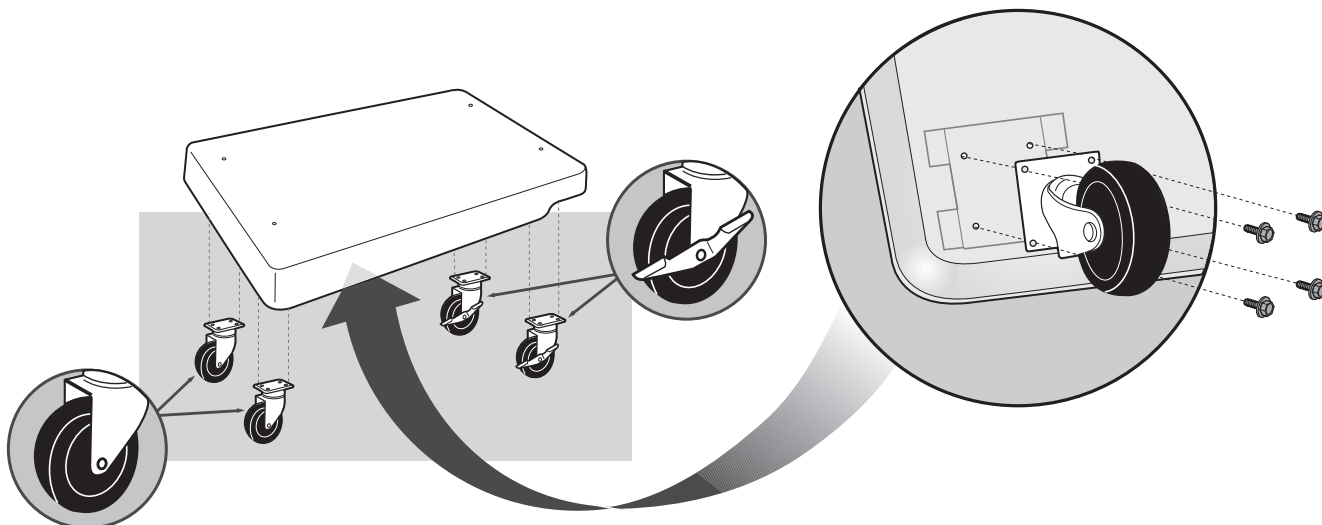
⚠ CAUTION: Although we take every effort to ensure that the assembly process is as easy and as safe as possible, it is inherent with fabricated steel parts that corners and edges can cause cuts if improperly handled during assembly procedures. Be careful while handling any parts during assembly. It is strongly recommended that you protect hands with a pair of work gloves.

⚠ PRECAUCIÓN: Aunque hacemos todo el esfuerzo posible en asegurarnos de que el proceso de ensamblaje sea lo más fácil y seguro posible, es inherente a las partes fabricadas de acero que las esquinas y bordes pueden causar cortaduras si son mal manipuladas durante los procedimientos de ensamblaje. Tenga cuidado al manipular cualquier parte durante el ensamblaje. Enfáticamente le recomendamos protegerse las manos con un par de guantes de trabajo.

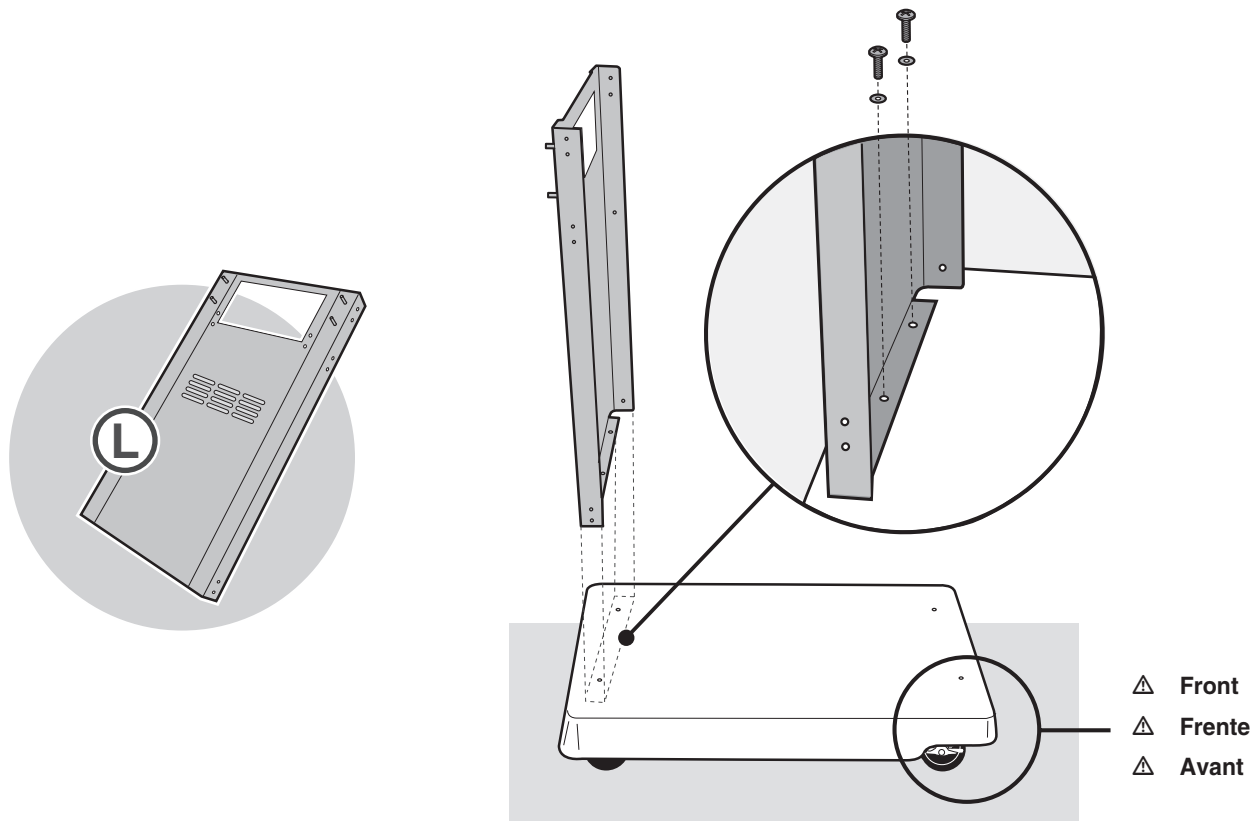
⚠ ATTENTION: Bien que nous prenions toutes les mesures nécessaires afin de garantir que le processus de montage soit aussi simple et sûr que possible, il est inhérent aux pièces fabriquées en acier que les coins et les extrémités puissent provoquer des coupures en cas de mauvaise manipulation au cours des procédures d'assemblage. Soyez prudent lors de toute manipulation de pièce au cours du montage. Nous vous recommandons fortement de protéger vos mains avec une paire de gants de travail.

ASSEMBLY, ENSAMBLAJE, ASSEMBLAGE

1

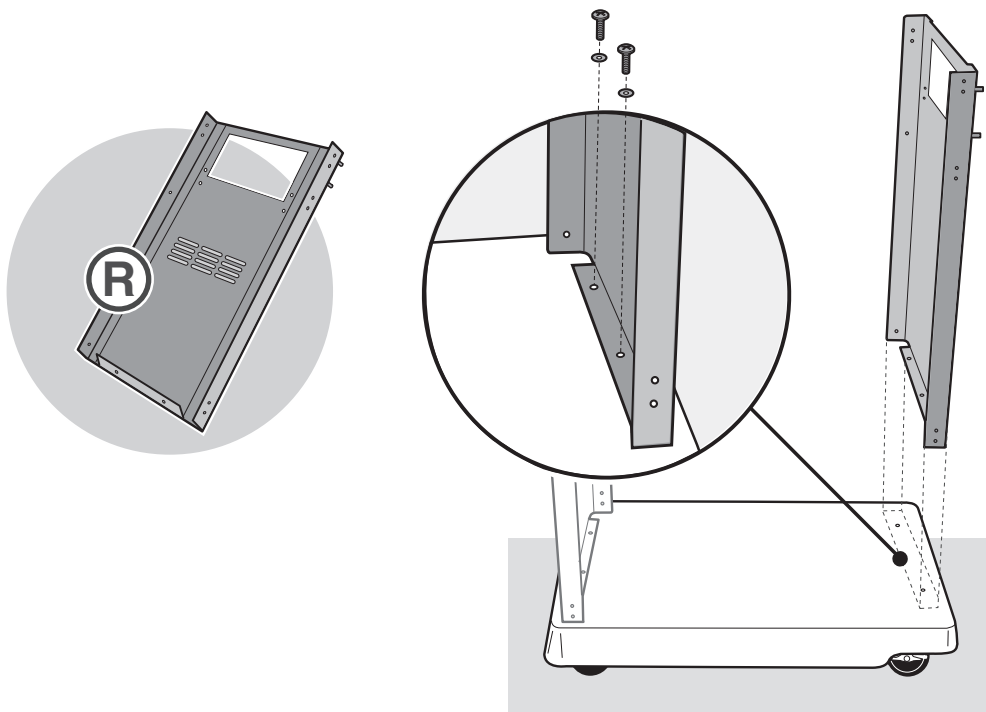


2



ASSEMBLY, ENSAMBLAJE, ASSEMBLAGE

3



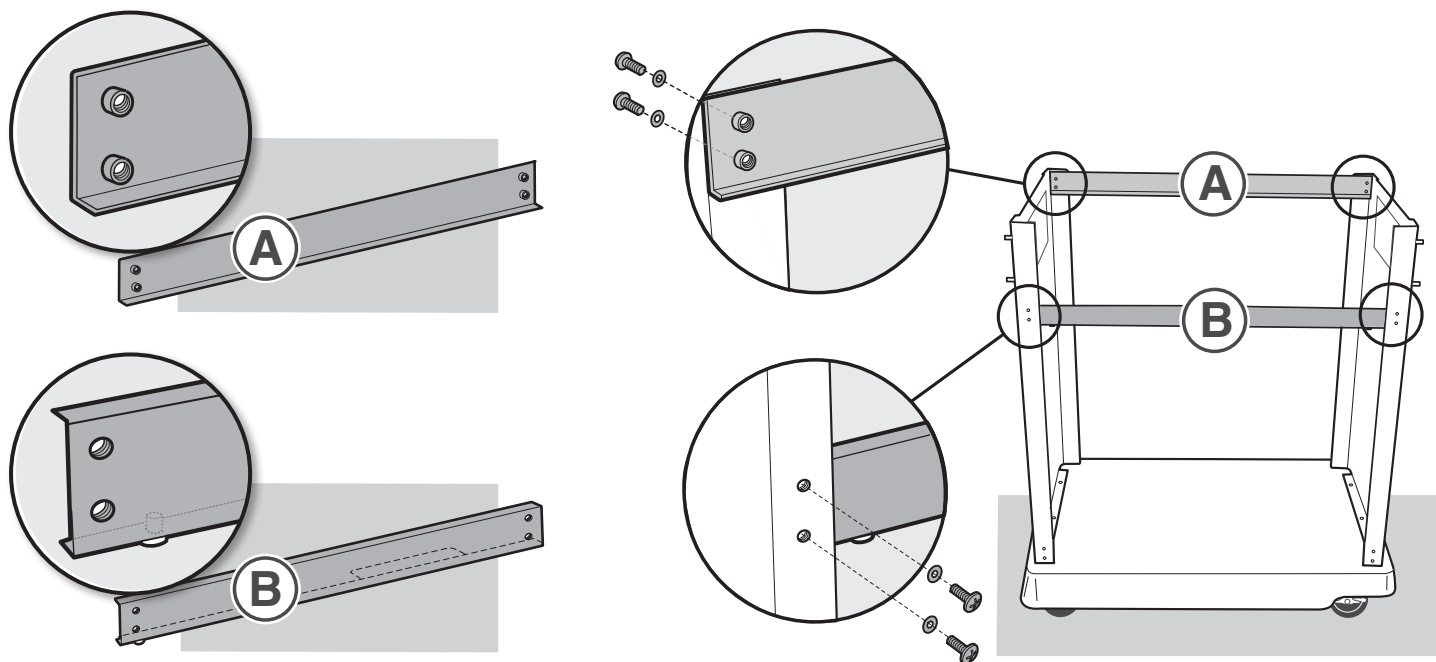
4



Note: Do not fully tighten fasteners. Hand tight only until all components are installed.

Nota: No apriete los sujetadores del todo. Sólo apriete a mano hasta tanto estén instalados todos los componentes

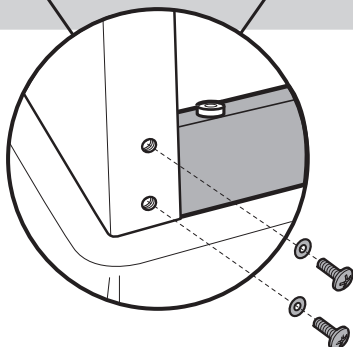
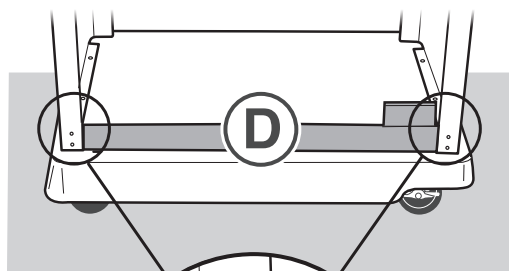
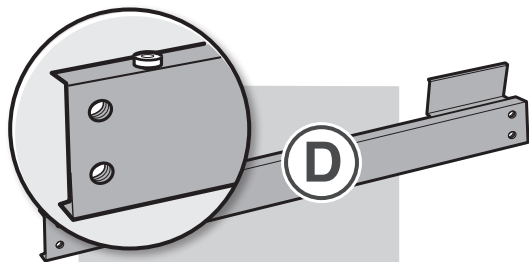
Remarque: Ne serrez pas les fixations complètement. Serrez à la main uniquement jusqu'à ce que la totalité des éléments soit installée.



ASSEMBLY, ENSAMBLAJE, ASSEMBLAGE

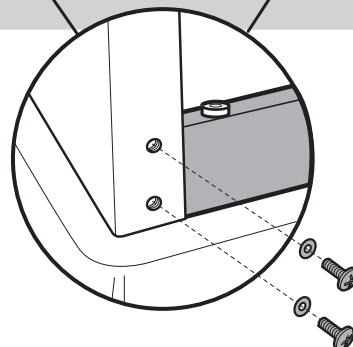
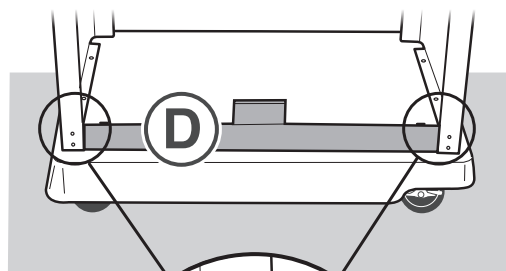
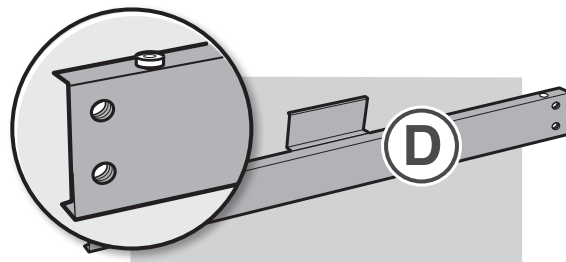
5

3100

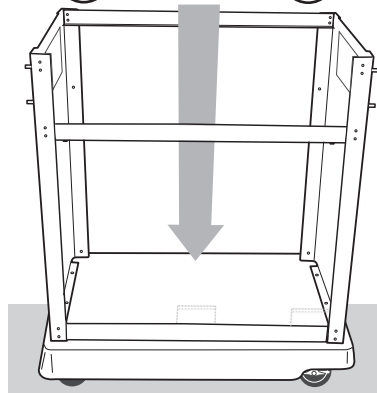
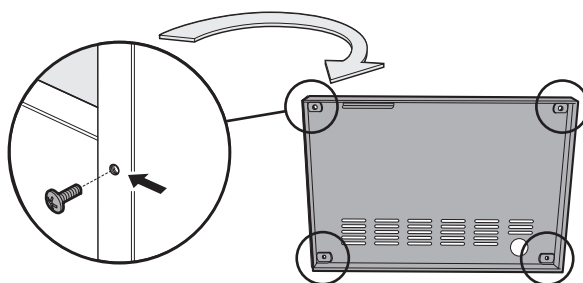
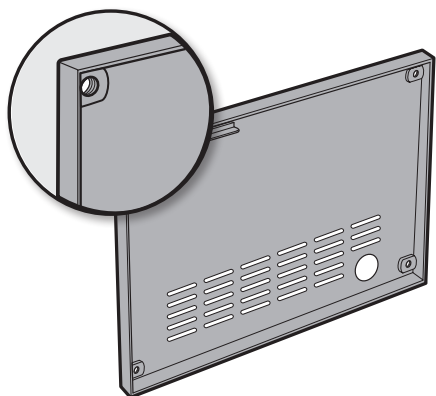
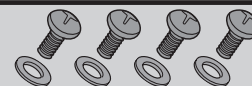


5

4100

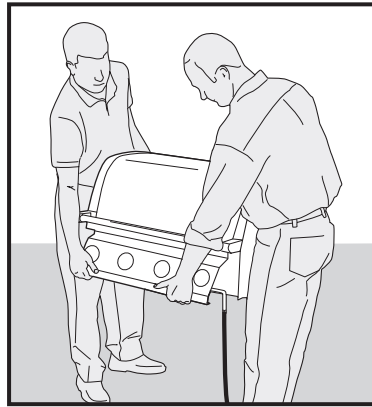
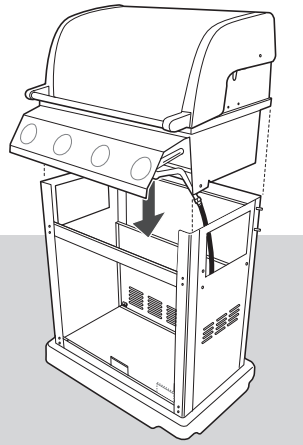


6

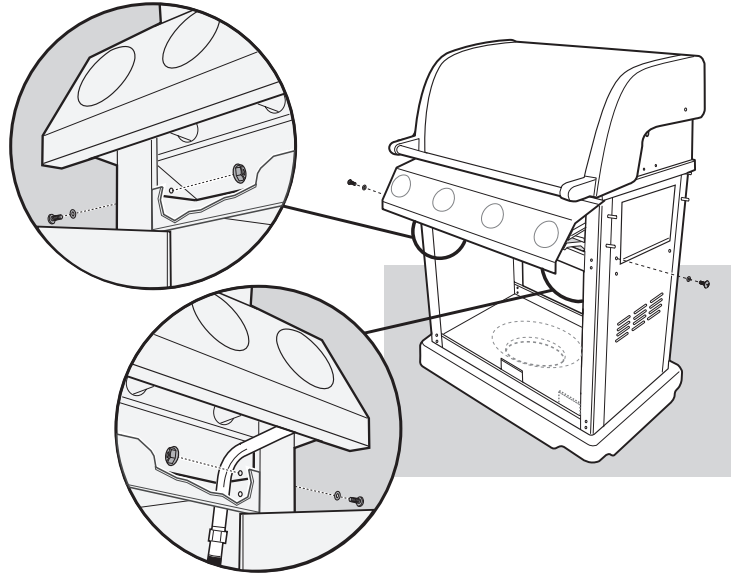


ASSEMBLY, ENSAMBLAJE, ASSEMBLAGE

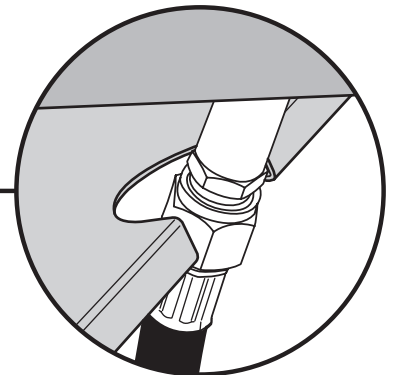
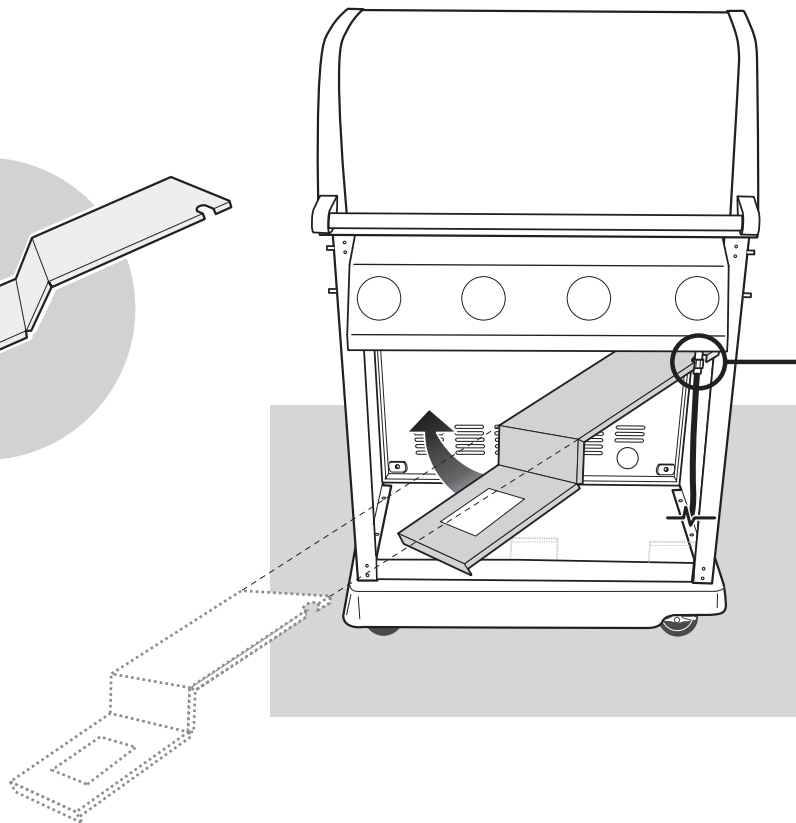
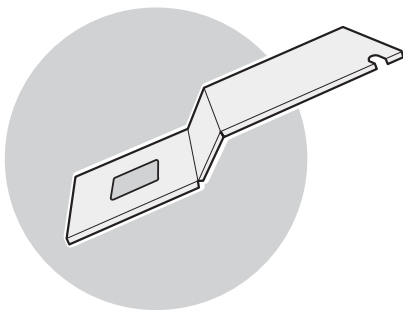
7



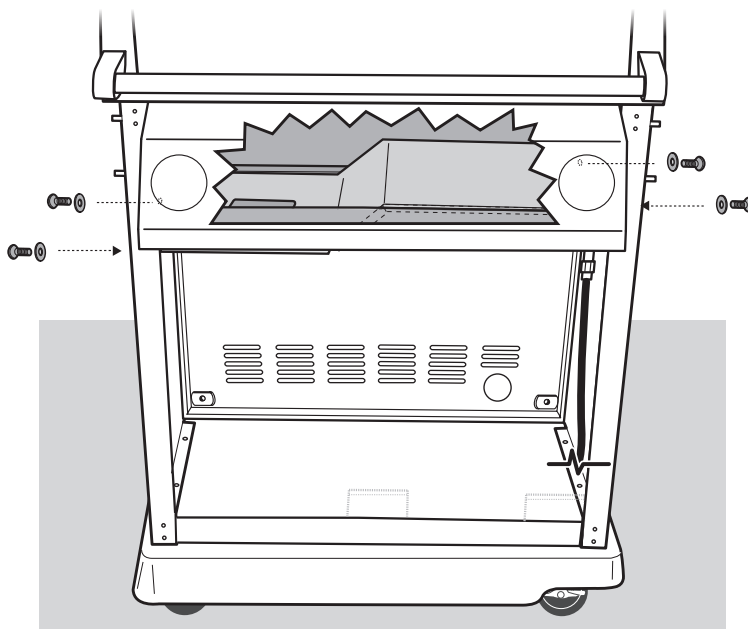
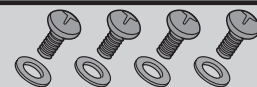
8



9

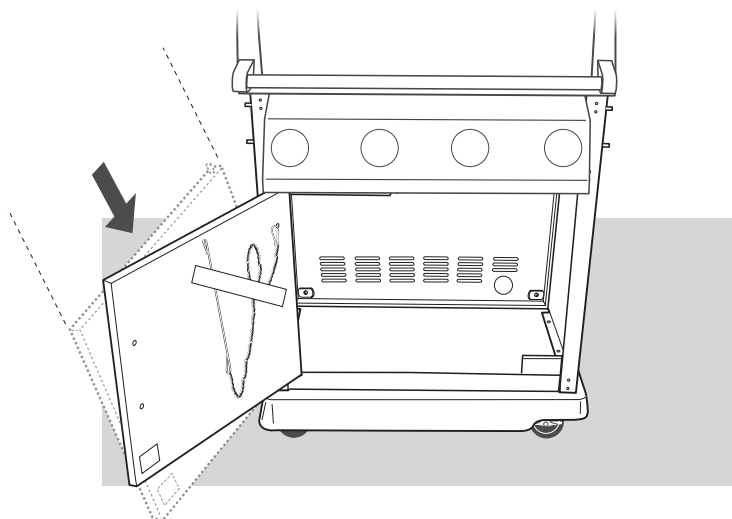


10



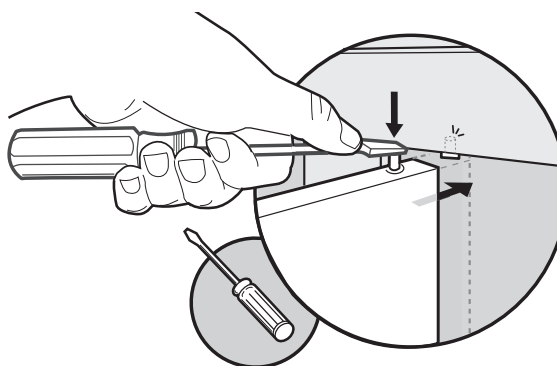
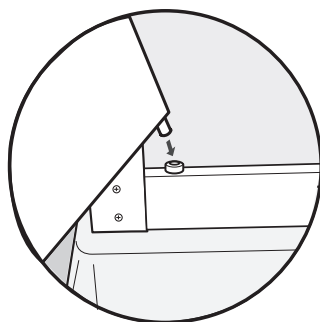
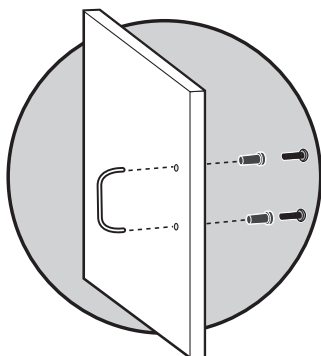
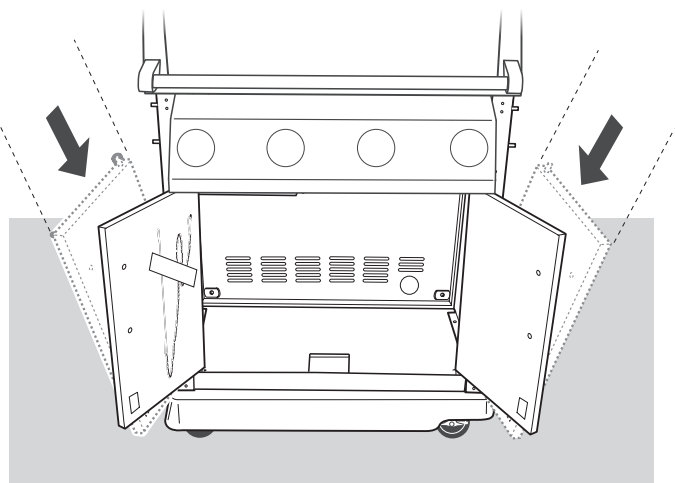
11

3100

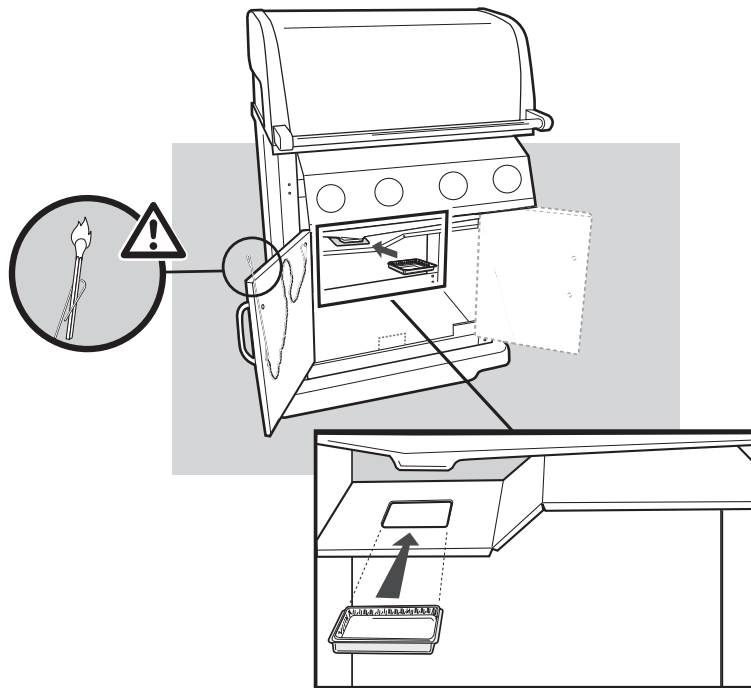


11

4100

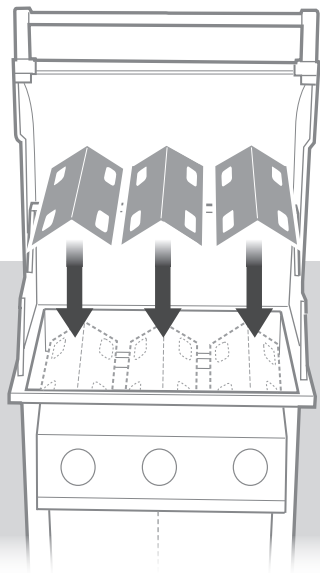
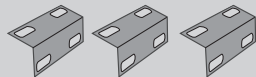


12



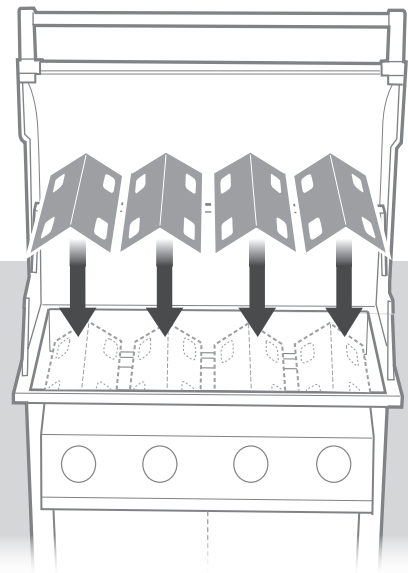
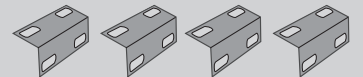
13

3100

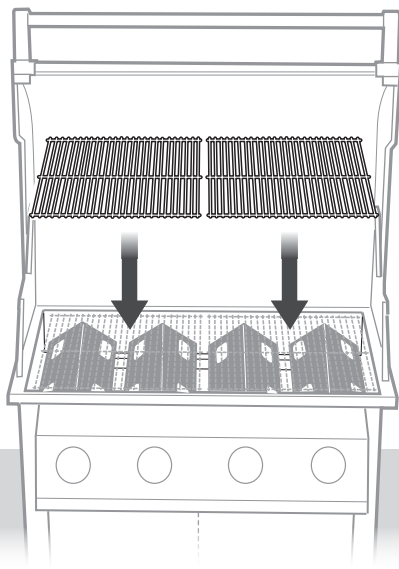
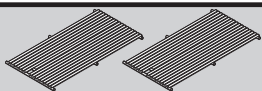


13

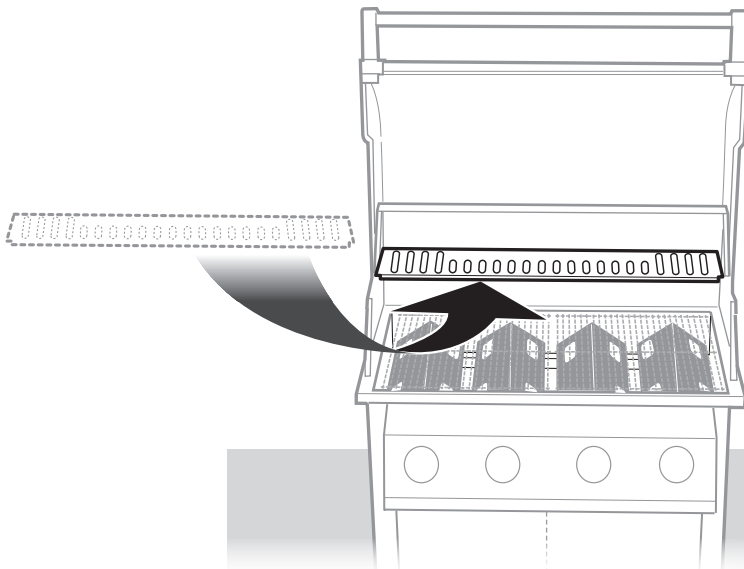
4100



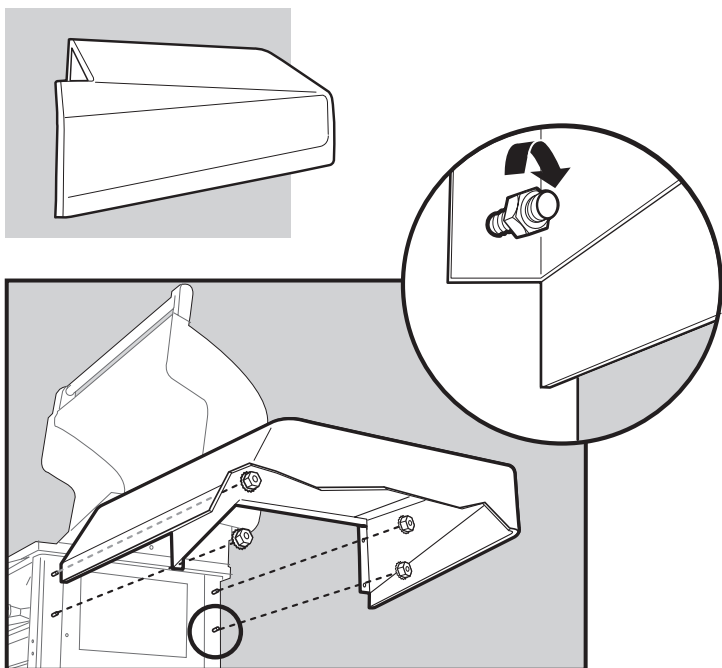
14



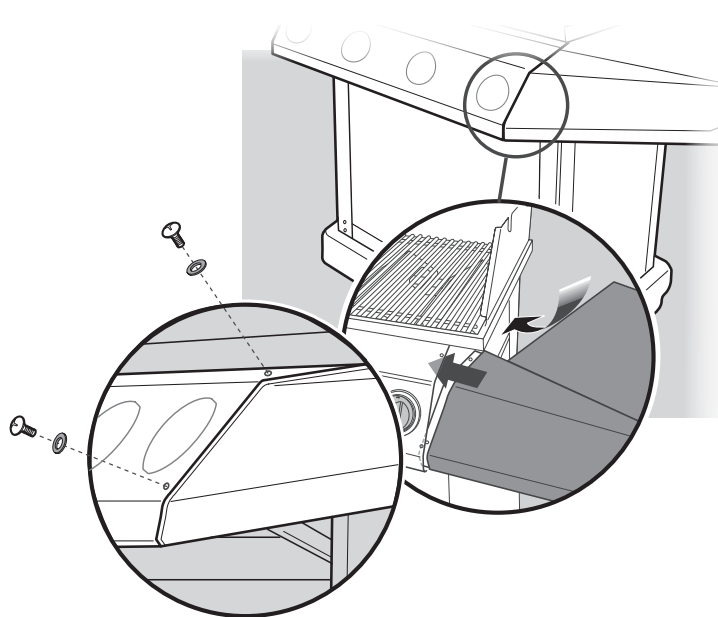
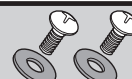
15



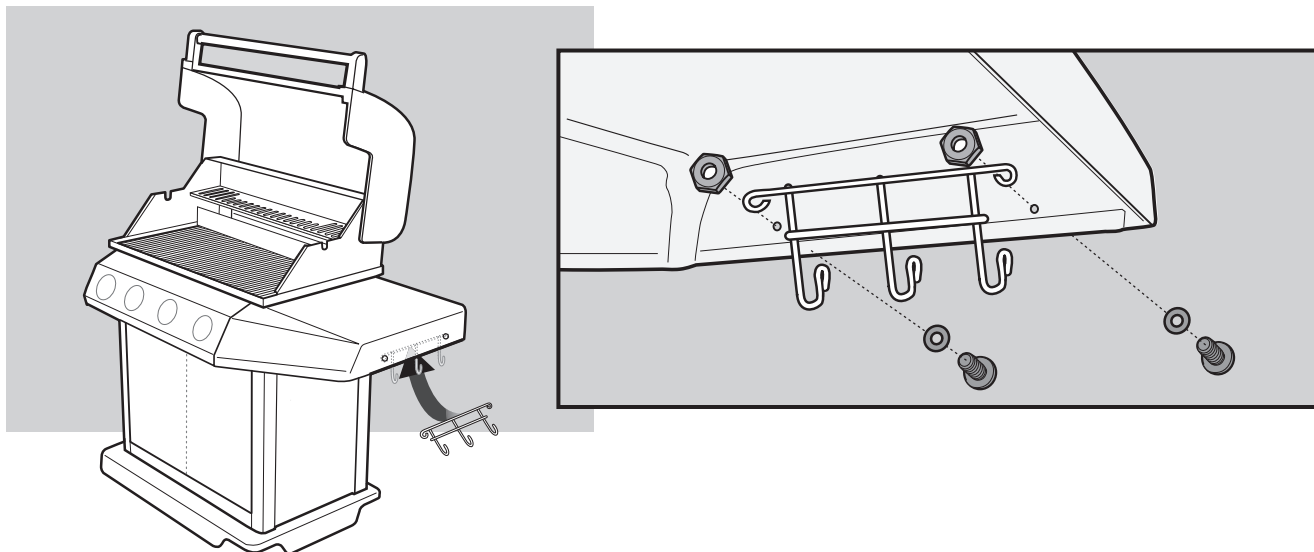
16



17



18



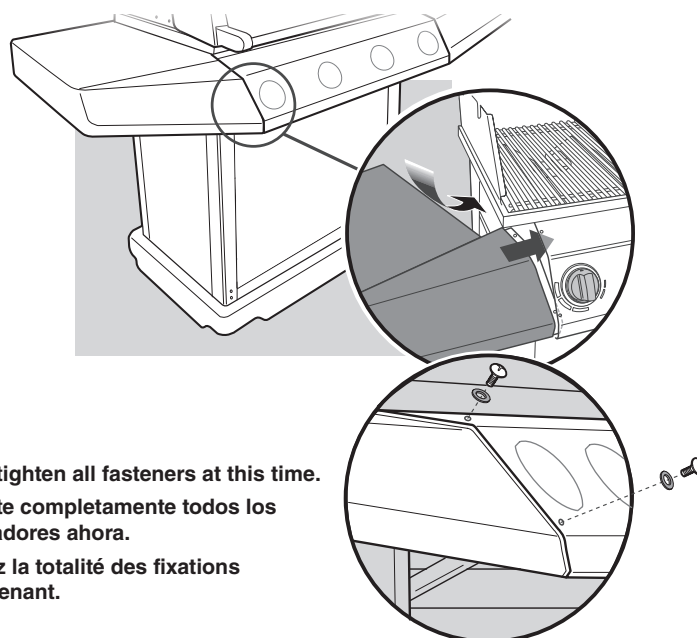
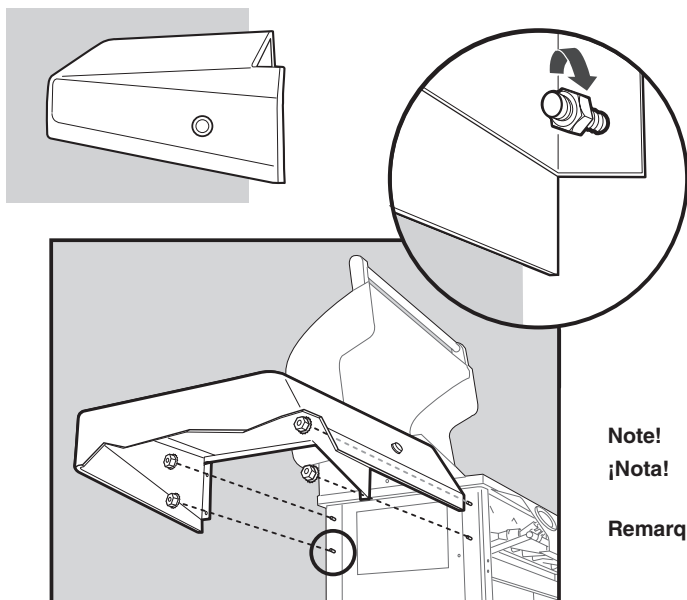
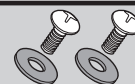
19

3100, 4100



20

3100, 4100



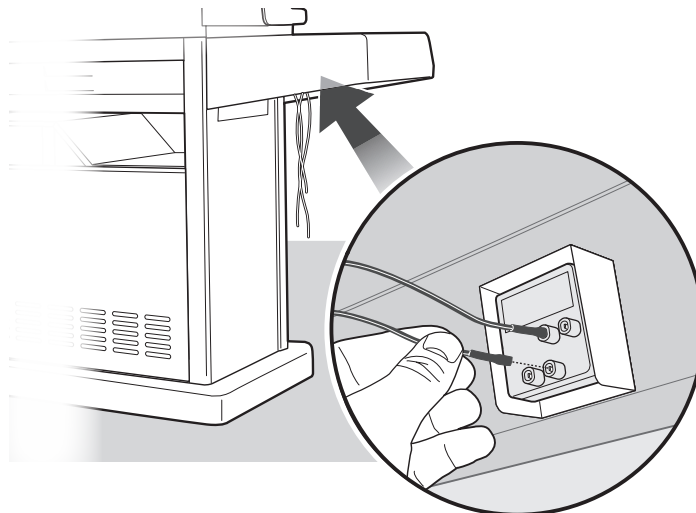
Note! Fully tighten all fasteners at this time.
¡Nota! Apriete completamente todos los sujetadores ahora.
Remarque! Serrez la totalité des fixations maintenant.

21

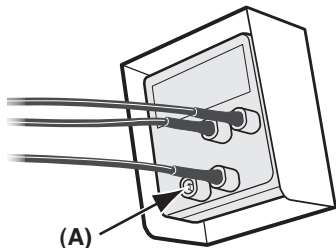
⚠ Connect all wires to the ignition box in any order. Depending on your model, one terminal will not be used and will not have a wire connection (A).

⚠ Conecte todos los alambres en la caja de ignición, en cualquier orden. Dependiendo en el modelo de su asador, uno de los orificios podrá ser inactivo y no necesitara la conexión de un alambre (A).

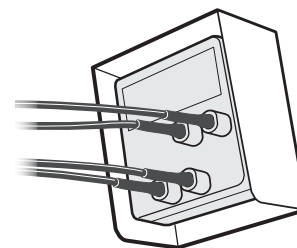
⚠ Raccordez tous les câbles au boîtier d'allumage sans vous soucier de l'ordre selon lequel vous effectuez les branchements. Selon le modèle, un terminal ne sera pas utilisé et ne disposera d'aucun branchement de câble (A).



3100

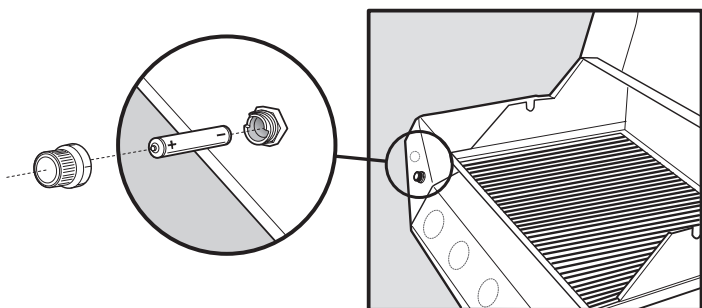


4100

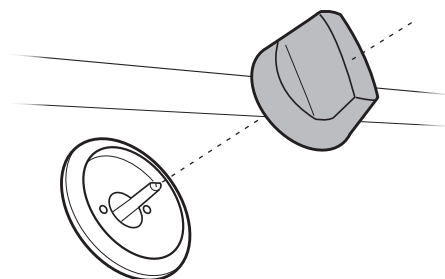
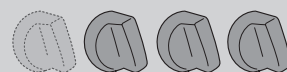


22

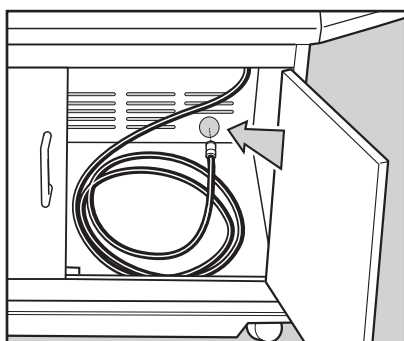
AA 



23



24



Uncoil the NG supply hose and route the end out of the access hole at the back panel of the cabinet.

Desenrolle la manguera de suministro de gas natural y pase el extremo hacia afuera por el orificio de acceso en el panel posterior del gabinete.

Déroulez le tuyau d'alimentation en gaz naturel et faites passer le bout par l'ouverture d'accès située sur le panneau arrière du cabinet.

SAFETY INFORMATION

IMPORTANT

We urge you to read this manual carefully and to follow the recommendations enclosed. This will help assure you of the most enjoyable and trouble-free operation of your new Ducane® Gas Grill. We also advise you to keep this manual for future reference.

- ⚠ **WARNING:** Your grill has been designed to operate using only the gas specified on the rating plate. Do not attempt to operate your grill on other gases. Failure to follow this warning could lead to a fire hazard and bodily harm, and will void your warranty.
- ⚠ **CAUTION:** FOR YOUR SAFETY Do not store any flammable materials in any cabinets beneath the grill burner box or in the vicinity of your grill.
- ⚠ **WARNING:** Keep any electrical supply cords and the fuel supply hose away from any heated surfaces.
- ⚠ **Do not build this model of grill in any built-in or slide in construction. Ignoring this Warning could cause a fire or an explosion that can damage property and cause serious bodily injury or death.**

CALIFORNIA PROPOSITION 65

- ⚠ **WARNING:** The burning of gas cooking fuel generates some by-products which are on the list of substances known by the State of California to cause cancer or reproductive harm. California law requires businesses to warn customers of potential exposure to such substances. To minimize exposure to these substances always operate this unit according to the use and care manual, ensuring you provide good ventilation when cooking with gas.

INSTALLATION — Natural Gas Grills

LOCATION OF YOUR GRILL

- Your Ducane® Gas Grill is manufactured for outdoor use only! Any grill, charcoal or gas, produces carbon monoxide while in operation and the gas should not be allowed to accumulate in a confined area. Never operate this grill inside a building or any enclosed area such as your home, garage or recreational vehicle.
- When locating your grill, choose a safe outdoor location away from flammable or combustible surfaces and out of traffic paths. Ducane® strongly recommends a 24" clearance to combustible surfaces and 120" (10 feet) to any fuel containers or propane cylinders.
- Consult your local codes for possible additional restrictions on location or operation of your grill.
- As your grill uses gas, it requires air to burn properly. Do not locate your grill in such manner to obstruct the flow of circulation and ventilation air around the grill.
- When possible, adjust your grills' position to reduce the likelihood of wind blowing onto it.

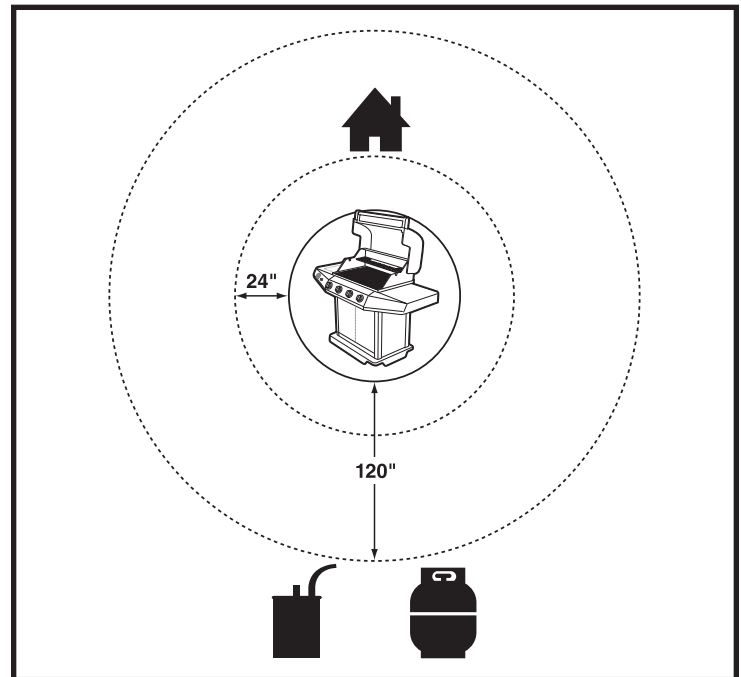
- ⚠ **CAUTION:** Never operate your grill under any overhead combustible construction.
- ⚠ **CAUTION:** This grill is not intended to be installed in or attached to a recreational vehicle. It is also not intended to be installed in or on a boat.
- ⚠ **WARNING:** For your safety, do not store or use gasoline or other flammable vapors and liquids in the vicinity of this or any other appliance. Failure to follow this warning could lead to a fire, explosion and bodily harm.

ASSEMBLY

Make sure your grill is assembled properly. Detailed assembly instructions are packed with each grill giving specific assembly procedures for each model. Follow these instructions carefully to ensure the correct and safe assembly of the grill.

LEVELING

It is important for the proper operation of the grill that it be located on a level surface.



CONNECTION — Natural Gas Grills

TYPE OF GAS

Your natural gas grill is factory built to operate using natural gas only. Never attempt to operate your grill on gases other than the type specified on the grill rating plates. Your grill operates at 7" of water column pressure. If replacement of the hose becomes necessary, factory specified parts are required. See your local dealer.

For safety and design reasons, the conversion of a Ducane® grill from operation using Natural gas to operation using LP gas requires the change out of the entire gas supply system of the grill. If this becomes necessary, see your dealer for additional information.

WHAT IS NATURAL GAS?

Natural gas, often called methane, is a safe modern fuel. Natural gas is supplied by your local utility and should be readily available if your house is already heated with gas.

PORTABLE INSTALLATION

Limited portability can be afforded to the grill head when mounted on the portable cart. All grill heads mounted on this portable cart and cabinet model grills so equipped can be moved about 10 feet away from the main gas supply. Ducane recommends moving the grill at least two (2) feet from the gas supply and any combustible surfaces.

After the gas supply has been run and checked for leaks in accordance to the assembly instructions, you are ready to grill. To connect the hose to the gas supply, pull back the outer fitting, insert the hose fitting all of the way, and release the outer fitting. This process will produce a gas joint.

Follow special storage instructions located in the Helpful Hints section of this manual for proper care of your grill and its gas hose.

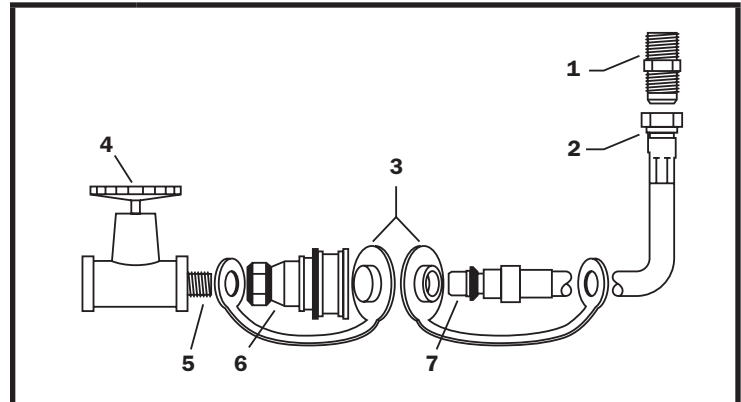
NATURAL GAS INSTALLER'S GUIDE

This guide is a recommendation for natural gas installations. It advises the installer as to the size tubing that is necessary on a natural gas installation depending on how far the grill is located from the house. All tubing should be anticorrosive tin-lined copper or an AGA-approved alternate. Operating pressure of the grill is 7" water column pressure. This should be verified after the installation is complete. Comparable sized black iron pipe is also acceptable for natural gas lines.

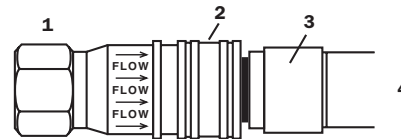
Distance	Pipe Size
1 - 25 feet	3/8"
26 - 50 feet	1/2"
51- 100 feet	2/3 of the run 3/4" down to 1/2"
101 feet or more	3/4"

Gas Leaks Checks

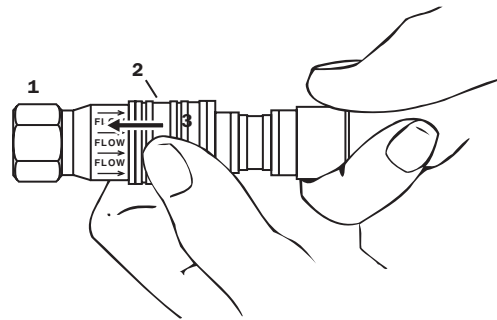
Before operating your grill, check carefully to be certain that all connections are tight and there are no gas leaks. Never use a match or flame for leak detection. Use soapy water or testing solution. Brush the solution on to connection points and look closely for bubbles indicating escaping gas. If leaks are detected, shut off the main gas supply valve and securely retighten connections, then repeat the leak test.



1	Flare Union
2	Swivel Connection
3	Install covers when hose is disconnected
4	Shut Off Valve
5	Coat this pipe nipple with gas resistant pipe dope
6	Socket
7	Male Connection



1	Socket
2	Sleeve
3	Plug
4	Push plug until sleeve snaps forward locking plug in socket. (This turns on gas automatically.)



1	Socket
2	Sleeve
3	Push Sleeve Back

When properly assembled the plug cannot be removed without pushing the sleeve back. To disconnect, push sleeve back and pull out plug. (This automatically shuts off gas.)

CONNECTION — Natural Gas Grills

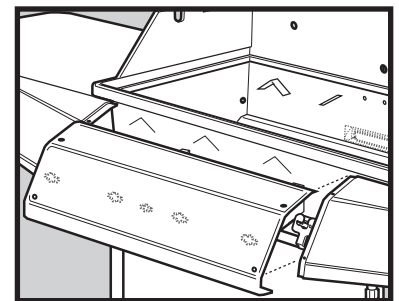
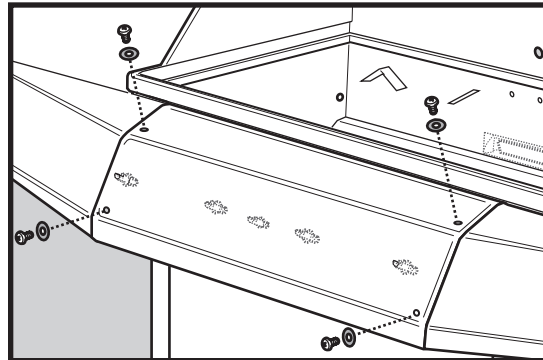
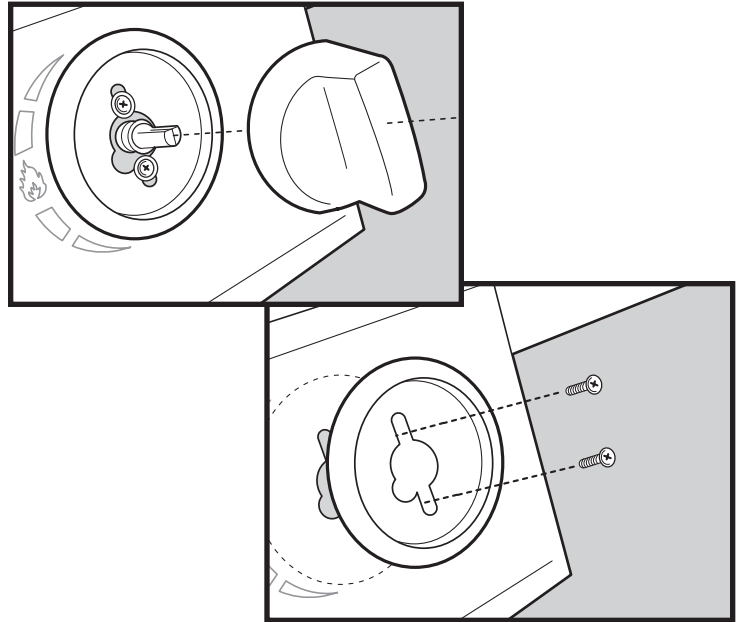
- ⚠ **CAUTION:** The appliance and its individual shutoff valve must be disconnected from the gas supply piping system during any pressure testing of that system at test pressures in excess of 1/2 psig (14" wc).
- ⚠ **CAUTION:** The appliance must be isolated from the gas supply piping system by closing its individual manual shutoff valve during any pressure testing of the gas supply piping system at test pressures equal to or less than 1/2 psig (14" wc).
- ⚠ **WARNING:** Never use an open flame when testing for gas leaks! Use of an open flame may result in serious bodily injury or death, or in a fire or an explosion causing damage to property.

IMPORTANT

If there are local codes that apply to portable gas grills, you will have to conform to them. Installation must conform with local codes or, in the absence of local codes, with either the National Fuel Gas Code, ANSI Z223.1/NFPA 54, Natural Gas and Propane Installation Code, CSA B149.1, or Propane Storage and Handling Code, B149.2, or the Standard for Recreational Vehicles, ANSI A 119.2/NFPA 1192, and CSA Z240 RV Series, Recreational Vehicle Code, as applicable.

IMPORTANT

When connecting or replacing any gas pipe or fittings, all joints must be sealed with leak-proof sealing compound approved for use with natural and propane gases. After making connections, check all joints for leaks using soapy water and a brush.



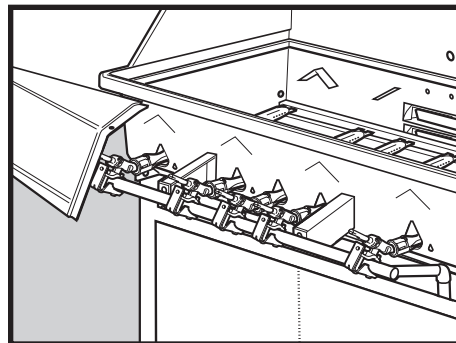
GAS LEAK CHECKS

Remove Control Panel for Leak Testing

- 1) Remove control knobs.
- 2) Remove the two (2) screws and washers holding each valve to the control panel and control knob bezel.
- 3) Loosen the control panel by removing two (2) screws from each side of the front control panel.
- 4) Pull control panel away from grill.

Never use a match or flame for leak detection. Use soapy water or testing solution. Brush the solution onto connection points and look closely for bubbles indicating escaping gas. If leaks are detected, shut off the main gas supply valve and securely retighten connections, then repeat the leak test.

- ⚠ **WARNING:** Never use an open flame when testing for gas leaks. Use of an open flame may result in serious bodily injury or death, or in a fire or an explosion causing damage to property.



CONNECTION — Natural Gas Grills

CHECK:

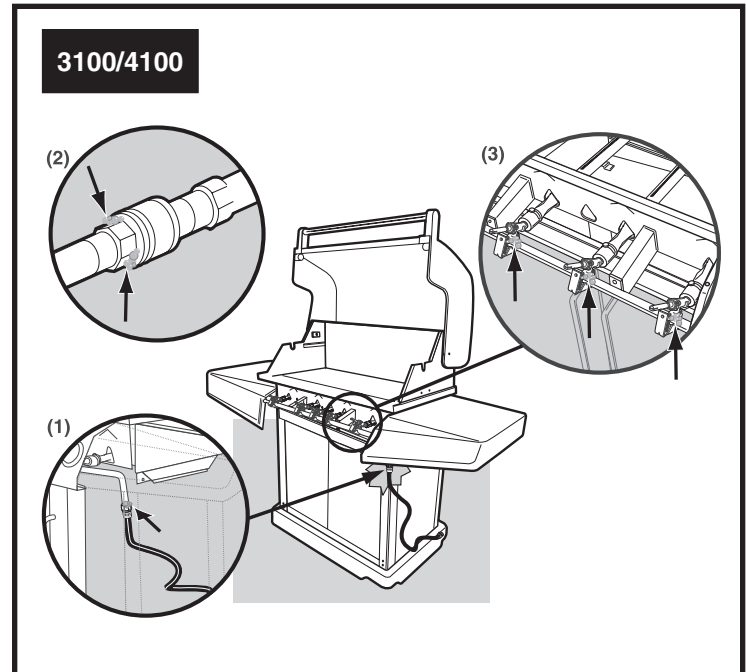
- 1) Gas supply hose-to-manifold connection.

⚠ WARNING: If there is a leak at connection (1), retighten the fitting with a wrench and recheck for leaks with soap and water solution. If a leak persists after retightening the fitting, turn off the gas. **DO NOT OPERATE THE GRILL.** Contact the Customer Service Representative in your area by calling 1-800-382-2637.

- 2) Hose to quick disconnect connection.
- 3) Valves-to-manifold connections.

⚠ WARNING: If there is a leak at connections (2) or (3), turn off the gas. **DO NOT OPERATE THE GRILL.** Contact the Customer Service Representative in your area by calling 1-800-382-2637.

When leak checks are complete, turn gas supply off at the source and rinse connections with water.



NORMAL OPERATION

BREAKING IN YOUR GRILL

When firing your grill for the first time, it is advisable to run the Main Burner(s) on "HI" for 20 minutes with the hood down and then turn the Main Burners "OFF". This tempers the grill.

LIGHTING YOUR GRILL

- ⚠ WARNING:** Before each use of your grill it is important to inspect the full length of the gas line hose. If it is evident there is excessive abrasion or wear, or the hose is cut, the hose must be replaced prior to the appliance being put into operation.
- ⚠ DANGER:** Make sure that the lid is in the full open position any time you attempt to light your grill. Failure to open the lid could lead to delayed ignition which may result in serious bodily injury or death, or in a fire or an explosion causing damage to property.

Check your parts list or your authorized dealer for the proper replacement hose assembly. For base cabinet model grills, it will be necessary to go behind your grill to check the hose.

PREHEATING GRILL

It is extremely important that your grill be up to temperature before you begin using it. After lighting, close the lid and preheat the grill on "HI" for 10 minutes. This preheating will ensure that the cooking grid is hot enough for proper grilling.

- ⚠ WARNING:** Never leave a grill unattended to guard against possible grease fires getting out of control. Grease fires can be severe and cause grill damage, property damage and bodily harm.

CLOSE LID FOR GRILLING

We recommend always cooking with your lid CLOSED if you are in a windy area or colder climate. Your Ducane® gas grill has been designed and constructed to give you maximum flexibility and cooking performance. Be creative, try different cooking methods on your grill to determine what suits your needs best...there is no "right" or "wrong" way to cook...just different individual styles.

- ⚠ WARNING:** Please remember that this is an outdoor gas cooking appliance. Many areas of the grill generate extreme heat. We have taken every precaution to protect you from the contact areas. However, it is impossible to isolate all high-temperature areas. Therefore, use good judgment and a certain degree of caution when grilling on this product. We suggest a covered, protected hand during operation of grill. Do not move your grill when it is in operation or hot to the touch. Wait until your unit is turned off and properly cooled down before moving from place to place. Failure to follow this warning could result in personal injury.

POST HEATING GRILL

In order to assist cleaning your cooking grid and to completely vaporize remaining juices, post-heat grill for 10 minutes with the burners on "HI" and the lid closed.

- ⚠ CAUTION:** Do not cover the cooking grate during the post heating period.

After the post heating of your grill is completed turn the control knobs to the "OFF" position.

FOR NATURAL GAS GRILLS AND SYSTEM PROPANE

It is also advisable to turn off the Natural Gas or System Propane gas supply at the main cut-off valve when your grill is not in use.

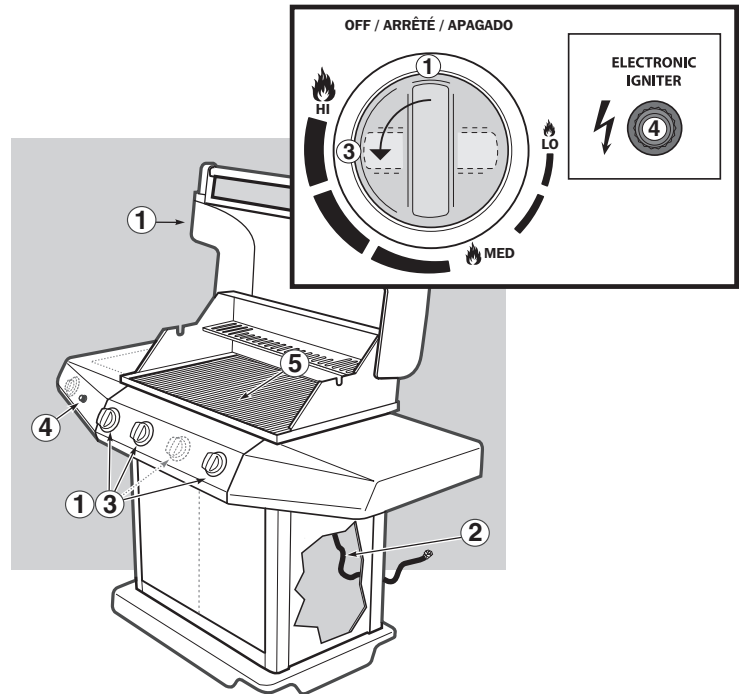
NORMAL OPERATION

MAIN BURNER IGNITION

Follow the simple steps listed below to light the Main Burner(s) of your grill:

- 1) Open the lid and make sure that all burners are in the "OFF" position.
- 2) Turn main gas supply on.
- 3) Push in selected MAIN BURNER control knob and turn to "HI".
- 4) Push in the electronic ignition button. If ignition does not occur in 5 seconds, turn the burner control(s) "OFF", wait 5 minutes and repeat the lighting procedure.
- 5) Verify selected Main Burner(s) has ignited by visual inspection of a flame.

⚠ WARNING: If ignition still does not occur, turn control knob OFF and wait 5 minutes before manually lighting the burner with match. See Match Lighting instructions.



MATCH LIGHTING YOUR GRILL MAIN BURNERS

Follow the simple steps listed below to match light the Main Burner(s) of grill, in the event ignition fails:

⚠ WARNING: (Make sure that 5 minutes have elapsed since last attempt of lighting.) Make sure that the lid is in the full open position any time you attempt to light your grill. Failure to open the lid could lead to delayed ignition which may result in serious bodily injury or death, or in a fire or an explosion causing damage to property.

⚠ WARNING: Do not lean over an open barbecue.

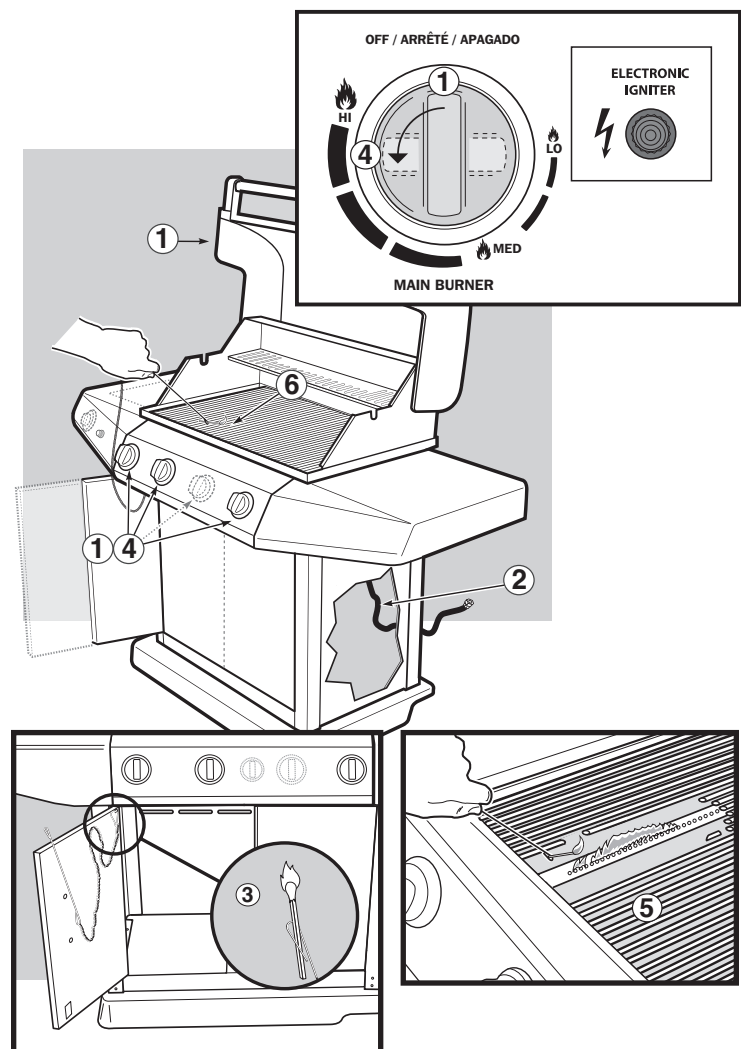
- 1) Open the lid and make sure that all burners are in the "OFF" position.

⚠ DANGER: Failure to open the lid while igniting the main burners, or not waiting 5 minutes to allow the gas to clear may result in an explosive flame-up which can cause bodily injury or death.

- 2) Turn main gas supply on.
- 3) Put match in the match holder and strike match.
- 4) Push in selected MAIN BURNER control knob and turn to "HI".
- 5) Insert match holder and lit match down through cooking grate to ignite the selected Main Burner. If ignition does not occur in 5 seconds, turn the burner control(s) "OFF", wait 5 minutes and repeat the lighting procedure.

⚠ WARNING: If the burner does not light, turn the selected burner control knob to OFF and wait 5 minutes to let the gas clear before trying again to light burner(s).

- 6) Verify selected Main Burner(s) has ignited by visual inspection of a flame.



HELPFUL HINTS

FLARE UPS

Any time you cook fatty foods over an open flame, you can expect flare ups. Flare ups are caused by the flash which occurs when the natural juices fall on the heat distribution plates. Controlled flare ups give foods their delicious outdoor flavor and appearance. Excessive flare ups may occur when your grill is not level or when cooking fatty foods such as spare ribs and chicken parts, especially if the cooking temperature is set too high. These flare ups should be controlled or your food will burn, although it will not burn nearly as much as you might think even in the direct flame.

⚠ WARNING: Do not spray or pour any liquid into the cooking box to control flare ups. Doing so will void your warranty and may damage the grill.

To help control flare ups, we suggest using leaner cuts of meats and trimming excess fat from the meats to be grilled. Also, your grill should be level. If flare ups do occur, use the "LO" control setting and relocate the meat on the cooking grid until the flare ups have subsided.

- 1) To prevent food from sticking to the grid, preheat the cooking surface with the hood down for 10 minutes. Place the meat product on the grid and allow it to remain there for at least half of the suggested grilling time.
- 2) It is unnecessary to keep flipping meat products— allow them to sear and seal in their juices, then halfway through the cooking period flip the meat product onto its other side. When grilling chicken, always place the meat side on the grill first.
- 3) A light coating of oil applied to any of the meat products prior to grilling will also help. The use of a commercial spray cooking product is also helpful. This spray should only be used prior to lighting your grill but never during the cooking period. Use of spray cooking products can leave a black stain on areas of your cook grate. This is not harmful and does not affect cooking; however, if this becomes an appearance problem, the best way to remove the discoloration is by placing the cooking grate in a self-cleaning oven during the clean cycle.

STORING NATURAL GAS GRILLS

After you have finished cooking and have cleaned your grill, (see Maintenance section – for cleaning), turn your grill off at your appliance control knob. It is strongly recommended that the inline field installed cutoff valve also be turned off when the grill is not in use.

When the portable grill is to be stored indoors, the connection between the hose and the gas supply line must be broken. While the special fitting will stop the gas flow when the hose connection is removed, it is highly recommended you turn the gas supply off prior to disconnecting the hose assembly. To protect the gas fitting, it is necessary to insert the plastic plug (supplied with 10' hose package) into the female quick connect. The male end of the hose must be protected by placing the plastic cap (supplied with 10' hose package) over the brass fitting on the end of the hose.

GAS VALVE ORIFICE

⚠ WARNING: Any alteration made to the orifice(s) such as drilling it out, will void your warranty and may result in serious bodily injury or death, or in a fire or an explosion causing damage to property.

TROUBLESHOOTING

PROBLEM	CHECK and CURE	IMPORTANT
IGNITION SYSTEM	Be sure that there is gas flow to the burners by attempting to match light your burners. If match lighting is successful, the problem lies somewhere in the ignition system and will need to be checked.	
MAIN GRILLING BURNERS	<p>⚠ CAUTION: Always turn the gas supply off at the main gas cut off before proceeding with any troubleshooting procedures.</p> <p>If, for any reason, the snap ignition fails to ignite the main grilling burner(s), repeat the lighting procedures described on the grill control panel.</p> <p>⚠ WARNING: The hood must be in the full open position any time you attempt to light your grill. Failure to open the hood could lead to delayed ignition resulting in bodily harm.</p> <p>After shutting off the main gas supply, remove the cook grate and heat distribution plates. Turn snap igniter counter clockwise and check if the electrode is sparking to the igniter tube. Try the snap igniter several times.</p>	If the main burner(s) still fails to ignite, make sure that there is gas flowing to the burner(s) by attempting to match light the burner(s). If the burners will match light, then proceed with the ignition checkout. If for any reason the igniter system is still inoperative, follow match lighting instructions.
SIDE BURNER IGNITION DOES NOT WORK.	Does burner light with a match?	If match lights burner, check igniter (see Sideburner Maintenance).
BURNERS WITH POOR FLAME	Check to be sure burner ports, shutter, end of the burner (venturi) and orifice(s) are free of any obstructions. Also, if your grill has been stored over a prolonged period of time, check to make sure no spiderwebs have been formed in the shutter end of the burner (venturi) or over orifices.	If you still have a poor flame, please contact dealer for further assistance or call Customer Service
If problems cannot be corrected by using these methods, please contact the Customer Service Representative in your area using the contact information on our web site. Log onto www.ducane.com .		

MAINTENANCE

Yes, you paid a lot of money for your grill, but even an expensive grill doesn't clean and maintain itself, and you want it to look good and function properly. That's why this section of your manual is so important. This section gives you the information necessary to help you keep your grill looking new and working properly. Reading and following the instructions in this section will make your grill investment pay off for many years.

90-DAY GRILL MAINTENANCE SCHEDULE

It is recommended that every 90 days the following maintenance procedure is followed, but it is absolutely necessary to perform this maintenance at least once a year. By doing so you will extend the life of your gas grill.

CLEANING THE LID, SIDE TABLES, CABINET, AND CONTROL PANEL

Use a non-abrasive sponge or towel with a solution of warm water and liquid detergent to remove any grease build-up.

IMPORTANT

- Keep appliance area clear and free from combustible materials, gasoline and other flammable vapors and liquids at all times.
- Do not locate your grill in such a manner or otherwise obstruct the flow of combustion and ventilation air around the grill.
- As part of the normal maintenance schedule, check to be sure that all ventilation openings are free and clear from debris.

MAINTENANCE

CLEANING THE COOKING GRATE

To keep your grill operating properly, the cooking grate should be cleaned regularly.

- The stainless steel cooking grate can be easily cleaned after the post-heating period. As soon as the 10 minutes post-heating is completed, turn the gas off. Open the lid with a covered hand and with the use of a stainless steel brush, rub the grid surface.

The Ducane® steel cooking grate has been coated of strong, durable porcelain enamel. You will find this cooking surface to be extremely durable while providing more heat directly to your cooking surface for faster, more economical cooking.

CLEANING THE HEAT DISTRIBUTION PLATES

Your porcelain enameled heat distribution plates should also be brushed down with the use of a stainless steel long-handled brush.

CLEANING THE BURNER BOX

Clean when cooking grate and heat distribution plates are removed from burner box. Clean out any ash or deposits from burner box using warm soapy water and a soft cloth. Allow to dry before replacing all parts.

A small amount of grease may accumulate on the bottom of the burner box. It can be scraped up and discarded with a flat-blade putty knife. Use a soap and water solution to clean after you have scraped.

Prolonged grilling with the hood in the down position may cause a grease build up inside the hood that will begin to flake (this is not paint). If this develops, clean the inside of the hood with a warm water and soap solution. Be careful not to get the burner wet.

⚠ CAUTION: Do not use a wire brush or abrasive cleaners on the lid, cabinet and shelves of your grill as this will scratch the surface.

⚠ CAUTION: When cleaning surfaces be sure to rub in the direction of the grain to preserve the look of your stainless steel.

GREASE FIRES

The recommendations in the Maintenance section, concerning cleaning your grill, and in the Normal Operation section concerning preheating and post-heating your grill are extremely important for two reasons:

- 1) Keep your grill cooking at its best by keeping the cooking surfaces and heat transmitting components clean. Keeping your grill clean is the best way of keeping your grill cooking properly.
- 2) For safety reasons. A dirty grill is susceptible to grease fires.

Depending on the amount of cooking, the types of food cooked, the amount of preheating and post-heating and the amount of cleaning performed on a grill, any grill can be susceptible to a grease fire. A build up of meat fats, cooking marinades, basting sauces, salts, etc. can ignite and cause a severe grease fire.

If a grease fire were to occur on a Ducane® grill, flames would probably be seen under the burner box. A severe grease fire could lead to a burned hose or regulator which would allow gas to feed the fire and, obviously, make the fire worse.

Any type of fire requires that the grill components (hose, regulators, LP tanks, etc...) involved be checked for continued safe operation. If a leak is suspected, the gas supply system (hose, manifold, tank, fittings, etc...) must be leak tested, using a soapy water solution, to verify the source of the leak. If no leak is found, then the problem was most likely a grease fire.

A grease fire can be severe enough to damage your grill and/or cause property damage and/or cause bodily harm. Ducane does not want this to happen and neither do you. Follow our cleaning recommendations to avoid grease fires.

⚠ WARNING: Check the grease tray for grease build-up before each use. Remove excess grease to avoid a grease fire.

⚠ ATTENTION: This product has been safety tested and is only certified for use in a specific country. Refer to country designation located on outer carton.

These parts may be gas carrying or gas burning components. Please contact a Ducane Customer Service Representative in your area for genuine Ducane replacement part(s) information by calling 1-800-382-2637.

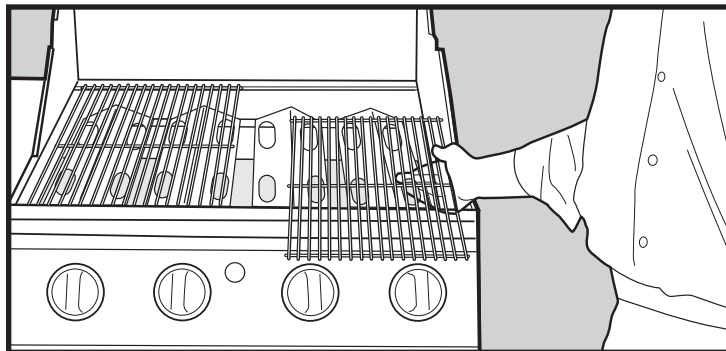
⚠ WARNING: Do not attempt to make any repair to gas carrying or gas burning components without contacting Ducane. Your actions, if you fail to follow this product Warning, may cause a fire or an explosion resulting in serious personal injury or death and damage to property.

ANNUAL MAINTENANCE

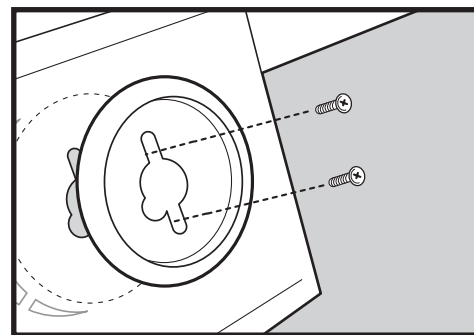
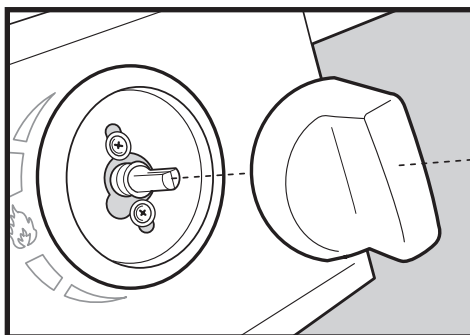
INSPECTION OF THE SPIDER/INSECT SCREENS

To inspect the Spider/Insect screens:

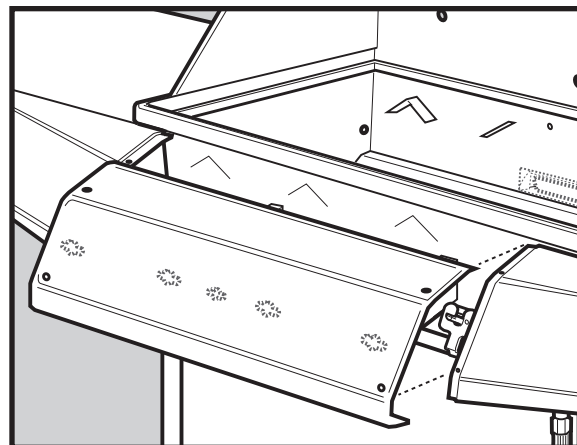
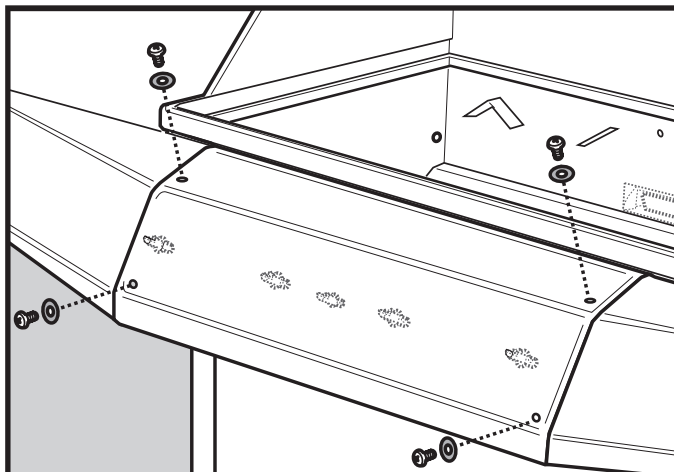
- 1) Turn "OFF" gas at source.
- 2) Remove the cooking grate and the heat distribution plates, exposing the burner tubes.



- 3) Remove control knobs.
- 4) Remove the two (2) screws and washers holding each valve to the control panel and control knob bezel.

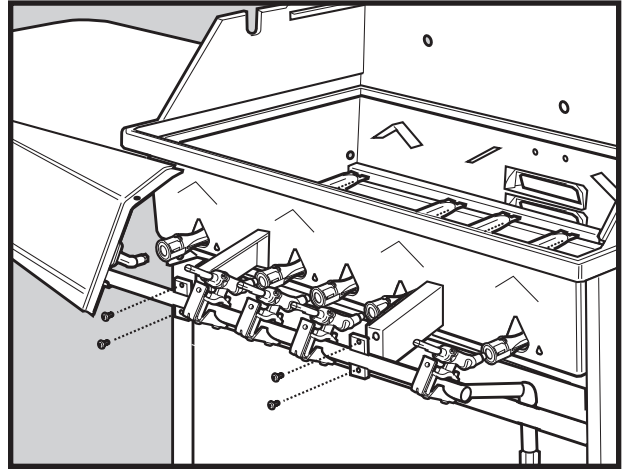


- 5) Loosen the control panel by removing two (2) screws from each side of the front control panel.
- 6) Pull control panel away from grill.

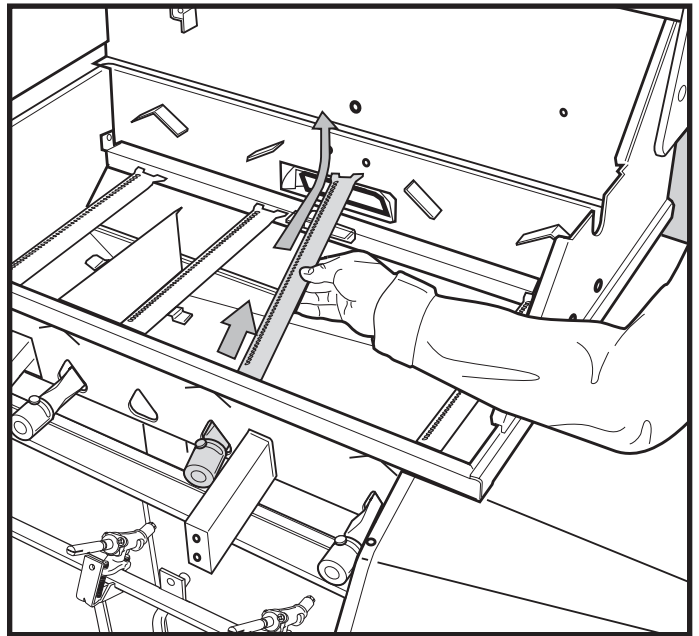


ANNUAL MAINTENANCE

- 7) Remove the four (4) screws that hold the manifold to the manifold bracket.



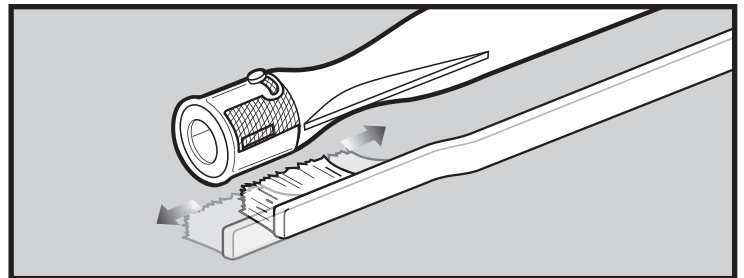
- 8) You can now lift out a burner tube for inspection.



- 9) If there is dust or dirt on the screens, brush the Spider/Insect screen(s), lightly, with a soft bristle brush, (i.e. an old toothbrush).

⚠ CAUTION: Do not clean the Spider/Insect screens with hard or sharp tools. Do not dislodge the Spider/Insect screens or enlarge the screen openings.

- 10) If the Spider/Insect screen becomes damaged or cannot be cleaned, call Ducane Customer Service at 1-800-382-2637 for replacement parts.
11) To reassemble, reverse steps 2 through 10.



ANNUAL MAINTENANCE

CLEANING THE SPIDER/INSECT SCREENS

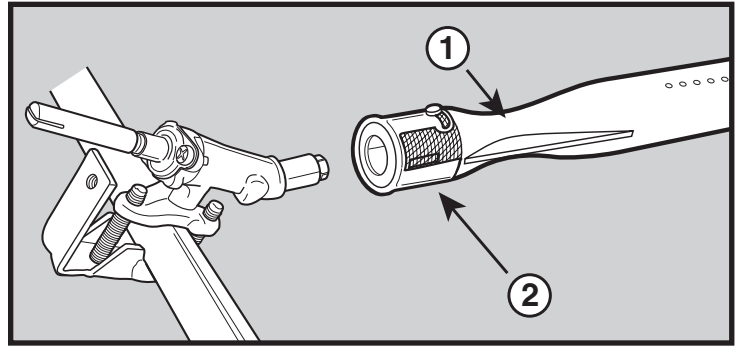
Your Ducane® gas barbecue, as well as any outdoor gas appliance, is a target for spiders and other insects. They can nest in the venturi section (1) of the burner tubes. This blocks the normal gas flow, and can cause the gas to flow back out the air shutter. This could result in a fire in and around the air shutters, under the control panel, causing serious damage to your barbecue.

The burner tube air shutter is fitted with a stainless steel screen (2) to prevent spiders and other insects access to the burner tubes through the air shutter openings.

We recommend that you inspect the Spider/Insect screens at least once a year. Also, inspect and clean the Spider/Insect screens if any of the following symptoms occur:

- 1) The smell of gas in conjunction with the burner flames appearing yellow and lazy.
- 2) Barbecue does not reach temperature.
- 3) Barbecue does not heat evenly.
- 4) One or more of the burners do not ignite.

⚠ DANGER: Failure to correct the above mentioned symptoms may result in a fire, which can cause serious bodily injury or death, and cause damage to property.

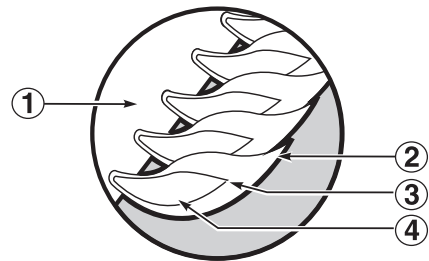


MAIN BURNER FLAME PATTERN

The Ducane® gas barbecue burners have been factory set for the correct air and gas mixture. The correct flame pattern is shown.

- 1) Burner tube
- 2) Tips occasionally flicker yellow
- 3) Light blue
- 4) Dark blue

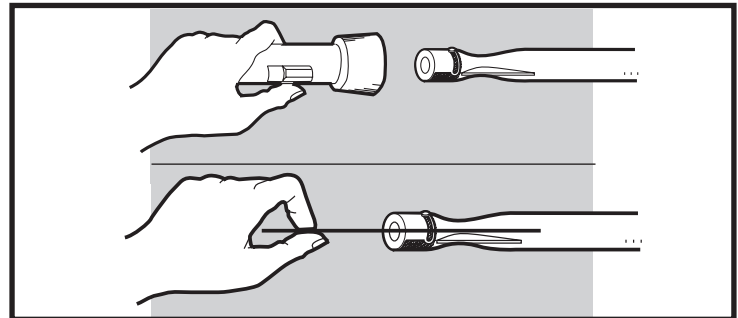
If the flames do not appear to be uniform throughout the burner tube, follow the main burner cleaning procedure.



CLEANING THE MAIN BURNER

- To clean the gas ports of your main burners use a stiff bristle brush to brush the openings.
- Refer to: **Inspection and Cleaning of the Spider/Insect Screens** for the removal of the burner tube.
- You can now lift the burner tube out of the burner box and inspect inside with a flashlight.
- Clean the inside of the burners with a wire (a straightened-out coat hanger will work). Check and clean the air shutter openings at the ends of the burners.
- Check and clean the valve orifices on the valves. Use a steel bristle brush to clean the outside of the burners. This is to make sure that all burner ports are fully open.

⚠ WARNING: Do not enlarge the burner ports when cleaning.



ANNUAL MAINTENANCE

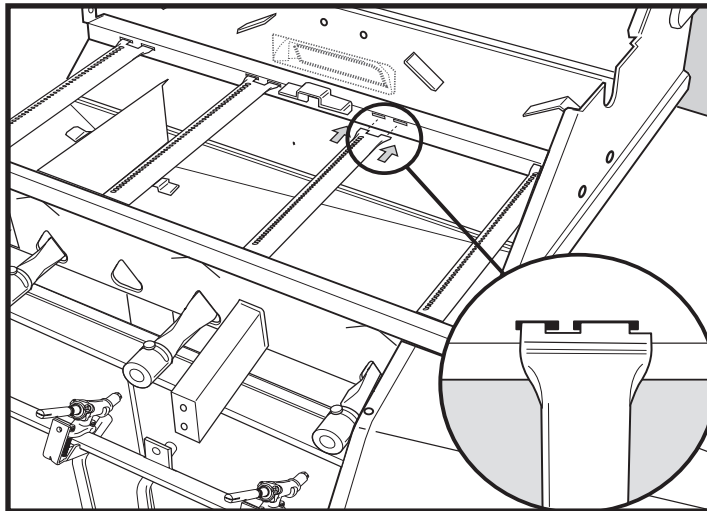
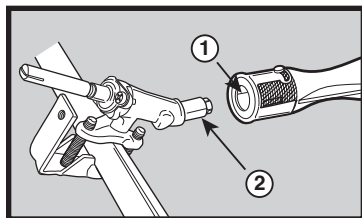
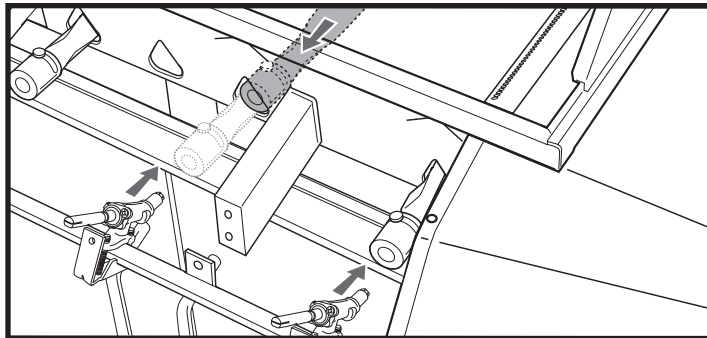
REPLACING THE MAIN BURNERS

- 1) Your Ducane® gas barbecue must be "OFF" and cool.
- 2) Turn "OFF" gas at source.
- 3) Remove the cooking grate and the heat distribution plates, exposing the burner tubes.
- 4) Remove front panel knobs, bezels and igniter Module for electronic ignition for the burners.
- 5) Then remove the front panel.

See: **Inspection of the Spider/Insect Screens** for removal of the burner tube.
To reassemble, reverse steps 3 through 5 above.

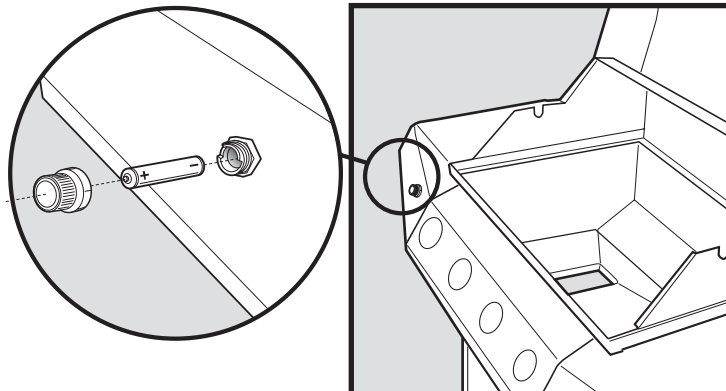
⚠ CAUTION: The burner openings (1) must be positioned properly over the valve orifices (2). Check proper assembly before fastening manifold/front panel in place.

⚠ WARNING: After reinstalling the gas lines, they should be leak checked with a soap and water solution before using the barbecue.



BATTERY REPLACEMENT OF BURNER IGNITER

Unscrew the push button igniter and remove the old battery and replace with a new one. Requires 1 "AA" alkaline battery. The shrink wrap must be removed from the battery before installation.



DUCANE[®]

Affinity[®]

3100 & 4100

GUÍA DEL PROPIETARIO DEL ASADOR DE GAS NATURAL

Ensamblaje pg. 9

27010332

Atención al Cliente: 1-800-382-2637

**DEBE LEER ESTA GUÍA DEL PROPIETARIO
ANTES DE PONER A FUNCIONAR LA
BARBACOA DE GAS**

⚠ PELIGRO

Si usted huele gas:

1. Cierre el suministro de gas al artefacto.
2. Apague cualquier llama encendida.
3. Abra la tapa.
4. Si el olor continuase, aléjese del artefacto e inmediatamente llame a su suplidor de gas o al cuerpo de bomberos.

Una fuga de gas puede provocar un incendio o explosión que puede resultar en lesiones corporales serias o la muerte, o daños a la propiedad.

⚠ ADVERTENCIA:

1. No almacene gasolina u otros líquidos o vapores inflamables cerca de éste o cualquier otro artefacto doméstico.
2. Ningún cilindro de propano licuado que no esté conectado para su uso deberá almacenarse cerca de éste o cualquier otro artefacto doméstico.

⚠ ADVERTENCIA: Antes de poner a funcionar la barbacoa, siga cuidadosamente todos los procedimientos en este manual para verificar que no existan fugas. Haga esto aun y cuando la barbacoa haya sido ensamblada por el distribuidor.

AVISO AL INSTALADOR: Estas instrucciones deben permanecer con el propietario, quien las deberá guardar para un futuro uso.

ESTE ARTEFACTO A GAS ESTÁ DISEÑADO PARA USARSE SOLAMENTE AL AIRE LIBRE.

⚠ ADVERTENCIA: No trate de encender este artefacto sin antes leer la sección "Instrucciones para encender la barbacoa" de este manual.

SÓLO PARA USO DOMÉSTICO.

GUARDE ESTAS INSTRUCCIONES PARA CONSULTAS FUTURAS.



27010332 NG
SPANISH

PELIGROS Y ADVERTENCIAS

⚠ PELIGRO

El hacer caso omiso de los avisos de Peligros, Advertencias y Precauciones contenidos en este Manual del Propietario pudiera resultar en lesiones corporales serias o la muerte, o en un fuego o explosión que cause daños a la propiedad.

⚠ ADVERTENCIA

- ⚠ No almacene un tanque de propano licuado desconectado o de repuesto debajo o cerca de esta barbacoa.
- ⚠ El ensamblaje incorrecto puede ser peligroso. Por favor siga cuidadosamente las instrucciones de ensamblaje en este manual.
- ⚠ Después de un período de almacenaje, o sin uso, la barbacoa de gas Ducane® deberá revisarse antes de usarla para asegurarse de que no tenga fugas de gas u obstrucciones en los quemadores. Vea en este manual las instrucciones para los procedimientos correctos.
- ⚠ No haga funcionar la barbacoa de gas Ducane® si hubiese una fuga de gas presente.
- ⚠ No utilice una llama abierta para comprobar la existencia de fugas de gas.
- ⚠ Nunca debe haber materiales combustibles a una distancia menor de 24 pulgadas de la parte superior, la parte posterior o los lados de la barbacoa de gas Ducane®.
- ⚠ No coloque una funda para asadores ni cualquier otro elemento inflamable sobre o dentro del área de almacenaje ubicada debajo de la barbacoa.
- ⚠ La barbacoa de gas Ducane® nunca deberá ser usada por niños. Partes accesibles de la barbacoa pudieran estar muy calientes. Mantenga alejados a los niños pequeños mientras se esté usando.
- ⚠ Usted debe proceder con razonable cuidado cuando opere la barbacoa de gas Ducane®. Estará caliente mientras se cocina en ella o se limpia, y nunca deberá dejarse desatendida o moverse mientras esté funcionando.
- ⚠ Si llegasen a apagarse los quemadores mientras esté en operación, cierre todas las válvulas de gas. Abra la tapa y espere cinco minutos antes de tratar de volver a encender la barbacoa, siguiendo las instrucciones de encendido.
- ⚠ No use carbón vegetal o rocas de lava en la barbacoa de gas Ducane®.
- ⚠ No se incline sobre la barbacoa abierta o coloque las manos o dedos en el borde delantero de la caja de cocción.
- ⚠ Si la grasa llegase a agarrar fuego, apague todos los quemadores y mantenga la tapa cerrada hasta que se haya apagado el fuego.
- ⚠ Al limpiar las válvulas o los quemadores, no ensanche los orificios de las válvulas o las aberturas de los quemadores.
- ⚠ La barbacoa de gas Ducane® deberá limpiarse a fondo regularmente.
- ⚠ El propano licuado no es gas natural. El uso de gas natural en una unidad de propano licuado o viceversa, propano licuado en una de gas natural, es peligroso y anulará su garantía.
- ⚠ Mientras esté funcionando la barbacoa, no trate de desconectar ninguna conexión de gas.
- ⚠ Mientras opere la barbacoa, utilice guantes resistentes al calor.
- ⚠ Mantenga a cualquier cordón eléctrico y a la manguera de suministro de gas alejados de toda superficie caliente.
- ⚠ Los subproductos de la combustión producidos al usar este producto contienen sustancias químicas que son conocidas por el Estado de California como causantes de cáncer, defectos de nacimiento y otros daños reproductivos.
- ⚠ No use esta barbacoa a menos que todas sus partes estén colocadas en su sitio. La unidad debe estar correctamente ensamblada según las instrucciones indicadas en las "Instrucciones de ensamblaje".
- ⚠ Retire todo el material de empaque antes de usar.
- ⚠ No construya este modelo de barbacoa en ninguna construcción en la que la barbacoa esté incorporada de manera fija o deslizable. El no acatar esta Advertencia pudiera causar un fuego o una explosión que pudiera causar daños a la propiedad y heridas corporales graves o la muerte.
- ⚠ Advertencia de la Propuesta 65: El manipular los materiales de latón en este producto lo exponen al plomo, una sustancia química conocida por el estado de California como causante de cáncer, de defectos de nacimiento o de otros daños reproductivos.
(Lávese las manos después de manipular este producto.)
- ⚠ No use un artefacto de cocción a gas de uso al aire libre para otros propósitos distintos a los indicados.

SÓLO UNIDADES DE GAS PROPANO LICUADO:

- ⚠ Utilice el regulador que viene suministrado con la barbacoa de gas Ducane®.
- ⚠ No trate de desconectar el regulador de gas o ninguna conexión de gas mientras esté funcionando la barbacoa.
- ⚠ Un cilindro de propano licuado abollado u oxidado pudiera ser peligroso y deberá ser revisado por su proveedor de propano licuado. No utilice ningún cilindro de propano licuado con una válvula dañada.
- ⚠ Aunque su cilindro de propano licuado pudiera aparentar estar vacío, algo de gas pudiera aún estar presente, por lo que el cilindro deberá transportarse y almacenarse tomando esta posibilidad en consideración.
- ⚠ No lo use en una edificación, garaje o cualquier otra área cerrada.
- ⚠ Si usted ve, huele o escucha el silbido de un escape de gas del cilindro de propano líquido:
 1. Apártese del cilindro de propano licuado.
 2. No trate de corregir el problema usted mismo.
 3. Llame al departamento de bomberos de la localidad.

INFORMACIÓN SOBRE LA SEGURIDAD

¡IMPORTANTE!

Le instamos a que lea cuidadosamente este manual y a seguir las recomendaciones en el mismo. Esto le ayudará a asegurarse de disfrutar del funcionamiento de su nueva barbacoa de gas Ducane® de la manera más amena y sin problemas. También le aconsejamos guardar este manual para futuras consultas.

⚠ **ADVERTENCIA:** La barbacoa ha sido diseñada para funcionar usando el gas indicado en la placa de especificaciones. No trate de operar la barbacoa con otros gases. El no acatar esta advertencia pudiera conducir a un riesgo de fuego y a lesiones corporales, y anulará la garantía.

⚠ **PRECAUCIÓN:** POR SU SEGURIDAD: No almacene material inflamable alguno en los gabinetes debajo de la caja de los quemadores de la barbacoa o en los alrededores de la misma.

⚠ **ADVERTENCIA:** Mantenga a todo cordón de suministro eléctrico y a la manguera de suministro de combustible alejados de toda superficie caliente.

⚠ **No construya este modelo de barbacoa en ninguna construcción en la que la barbacoa esté incorporada de manera fija o deslizable. El no acatar esta Advertencia pudiera resultar en un fuego o una explosión que pudiera causar daños a la propiedad y heridas corporales graves o la muerte.**

PROPUESTA 65 DE CALIFORNIA

⚠ **ADVERTENCIA:** Al quemarse gas combustible para cocinar se generan ciertos subproductos que están en la lista de sustancias que el Estado de California sabe que causan cáncer o daños reproductivos. La ley de California exige que los negocios le adviertan a sus clientes sobre la potencial exposición a tales sustancias. Para minimizar la exposición a estas sustancias siempre opere esta unidad de acuerdo con el manual de uso y mantenimiento, y asegurándose de proporcionar una buena ventilación al cocinar con gas.

PARA COMPRAS HECHAS EN MÉXICO

Si hubiese códigos locales que se aplicasen a los asadores de gas portátiles, usted deberá cumplir con la más reciente edición de NOM.

INSTALACIÓN — Barbacoas De Gas Natural

UBICACIÓN DE LA BARBACOA

- ¡La barbacoa de gas Ducane® ha sido fabricada para usarse solamente al aire libre! Cualquier barbacoa, sea de gas o de carbón, produce monóxido de carbono mientras está en funcionamiento, y no deberá permitirse que el gas se acumule en un área confinada. Nunca haga funcionar esta barbacoa dentro de una edificación o cualquier área cerrada como su casa, garaje o vehículo recreativo.
- Al ubicar un sitio para la barbacoa, escoja una ubicación segura al aire libre alejada de superficies inflamables o combustibles y fuera de áreas de circulación. Ducane® recomienda insistentemente una separación de 24" (60 cms) de las superficies combustibles y de 120" (3 metros) de cualquier recipiente de combustible o cilindro de propano.
- Consulte sus códigos locales para determinar si existen posibles restricciones adicionales sobre la ubicación u operación de la barbacoa.
- En la medida que la barbacoa utiliza el gas, ésta requiere de aire para quemarlo apropiadamente. No ubique la barbacoa de tal manera que obstruya el flujo de aire de combustión y ventilación alrededor de la barbacoa.
- En lo posible, ajuste la posición de la barbacoa de manera de reducir la probabilidad de que el viento sople sobre la misma.

⚠ **PRECAUCIÓN:** Nunca opere la barbacoa debajo de una construcción aérea combustible.

⚠ **PRECAUCIÓN:** Esta barbacoa no está diseñada para instalarse o fijarse a un vehículo recreativo. Tampoco lo está para instalarse en un bote.

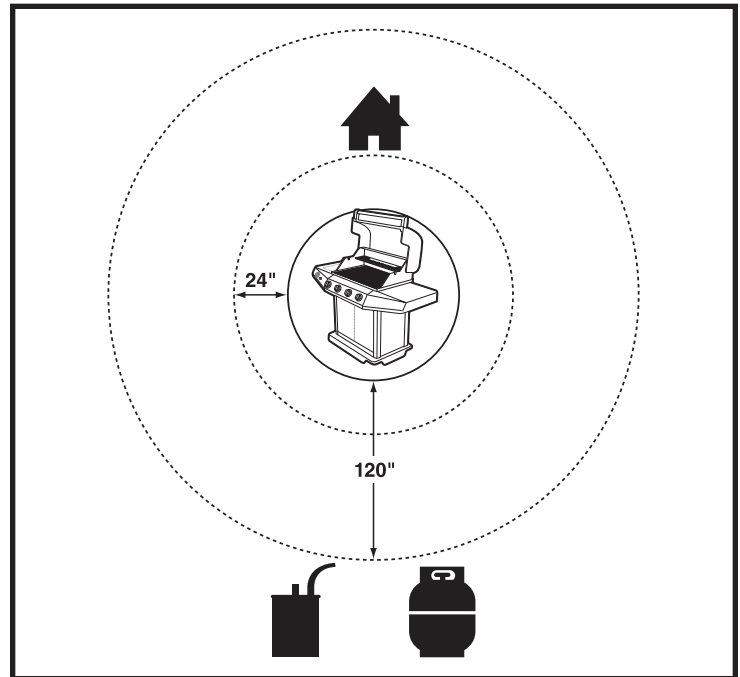
⚠ **ADVERTENCIA:** Por su seguridad, no almacene gasolina u otros líquidos o vapores inflamables cerca de éste o cualquier otro artefacto doméstico. El no acatar esta advertencia pudiera conducir a un fuego, explosión o daños corporales.

ENSAMBLAJE

Asegúrese de que la barbacoa sea ensamblada correctamente. Las instrucciones detalladas de ensamblaje están empacadas con cada barbacoa indicando los procedimientos de ensamblaje específicos para cada modelo. Siga cuidadosamente estas instrucciones para asegurar que la barbacoa sea ensamblada de manera correcta y segura.

NIVELACIÓN

Para una operación correcta de la barbacoa, es importante que sea colocada sobre una superficie a nivel.



CONEXIÓN — Barbacoas De Gas Natural

TIPO DE GAS

Su barbacoa de gas natural está construida en la fábrica para operar solamente con gas natural. Nunca trate de operar la barbacoa con otros gases diferentes a los indicados en la placa de especificaciones de la misma.

Su barbacoa funciona a una presión de 7" de columna de agua. Si fuese necesario reemplazar la manguera, se requerirán partes especificadas por la fábrica. Consulte con su distribuidor local.

Por razones de seguridad y diseño, la conversión de una barbacoa Ducane® que opera con gas natural a una que opere con gas propano licuado requiere cambiar la totalidad del sistema de suministro de gas de la misma. Si esto fuese necesario, consulte a su distribuidor para mayor información.

¿QUÉ ES EL GAS NATURAL?

El gas natural, a menudo denominado metano, es un combustible moderno seguro. El gas natural es suministrado por empresas de servicio público y debería tenerlo disponible si la calefacción de su casa funciona con gas.

INSTALACIÓN PORTÁTIL

Se logra una portabilidad limitada cuando el cabezal de la barbacoa se monta sobre un carro portátil. Todos los cabezales de barbacoas montados en tales carros portátiles y los modelos de barbacoa con gabinete igualmente equipados pueden moverse unos 10 pies (3 metros) del punto de suministro del gas en tubería. Ducane recomienda mover la barbacoa por los menos a dos (2) pies (60 cm.) del punto de suministro de gas o de cualquier superficie combustible.

Después de haber tendido el suministro de gas y haberse verificado la ausencia de fugas de acuerdo con las instrucciones de ensamblaje, usted estará listo para empezar a asar. Para conectar la manguera al suministro de gas, hale hacia atrás el adaptador externo, inserte el adaptador de la manguera totalmente hacia adentro, y suelte el adaptador externo. Este proceso producirá una junta de gas.

Para el cuidado correcto de la barbacoa y la manguera de gas, siga las instrucciones especiales de almacenaje indicadas en la sección de Consejos Útiles de este manual.

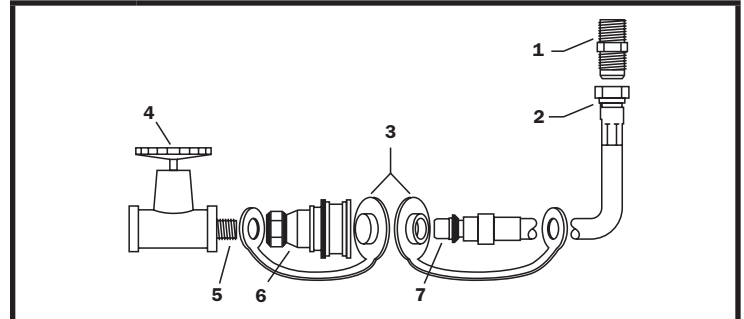
GUÍA PARA LOS INSTALADORES DEL GAS NATURAL

Esta guía es una recomendación para las instalaciones de gas natural. Le brinda consejos al instalador en cuanto al tamaño de tubería necesario para una instalación de gas natural según la distancia de la barbacoa a la casa. Toda la tubería deberá ser de cobre recubierto con estaño a prueba de corrosión o una alternativa aprobada por la AGA. La barbacoa funciona a una presión de 7" de columna de agua, la cual deberá verificarse al completarse la instalación. Para las líneas de gas natural también son aceptables las tuberías de hierro negro de similar tamaño.

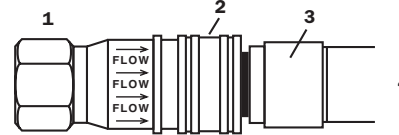
Distancia	Tamaño de tubería
1 - 7,60 m.	3/8"
7,70 - 15 m	1/2"
15,10 - 30 m	2/3 de la corrida 3/4" bajar a 1/2"
31 m o más	3/4"

DETECCIÓN DE FUGAS DE GAS

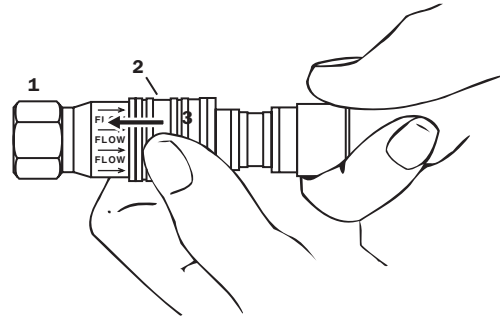
Antes de operar la barbacoa y después de haberla recargado, revise con cuidado para estar seguro de que todas las conexiones estén herméticamente selladas y no existan fugas de gas. Nunca utilice un cerillo para detectar fugas de gas. Use agua jabonosa o solución de prueba. Con una brocha aplique la solución sobre los puntos de conexión y observe cuidadosamente si hay burbujas que indiquen la presencia de una fuga de gas. Si se detectan fugas, cierre la válvula de suministro de gas y vuelva a apretar bien las conexiones; luego repita la prueba de fugas.



1	Empalme al quemador
2	Conexión giratoria
3	Instale las cubiertas cuando la manguera esté desconectada.
4	Válvula de cierre
5	Recubra este niple con barniz de tubería resistente al gas
6	Receptáculo
7	Conexión macho



1	Receptáculo
2	Manga
3	Enchufe
4	Empuje el enchufe hasta que la manga salte hacia adelante inmovilizándolo en el receptáculo. (Esto automáticamente abre el gas)



1	Receptáculo
2	Manga
3	Empuje la manga hacia atrás

Cuando está correctamente ensamblado, el enchufe no puede sacarse sin empujar la manga hacia atrás. Para desconectar, empuje la manga hacia atrás y hale el enchufe hacia afuera. (Esto automáticamente cierra el gas.)

CONEXIÓN — Barbacoas De Gas Natural

- ⚠ **PRECAUCIÓN:** El artefacto y su válvula de cierre propia deben ser desconectados del sistema de tubería del suministro de gas durante cualquiera prueba a presión de dicho sistema en exceso de 1/2 psig (14" de columna de agua).
- ⚠ **PRECAUCIÓN:** Durante cualquier prueba de presión del sistema de tuberías de suministro de gas a una presión igual o menor de 1/2 psig (14" pulgadas de agua), este artefacto debe aislarse de dicho sistema de tuberías cerrando la válvula de cierre manual del mismo.
- ⚠ **ADVERTENCIA:** Nunca use una llama abierta para detectar fugas de gas. El uso de una llama abierta pudiera resultar en lesiones corporales graves o la muerte, o en un fuego o una explosión causando daños a la propiedad.

IMPORTANTE

Si hubiesen códigos locales que aplicasen a barbacoas de gas portátiles, usted deberá acatarlas. La instalación debe cumplir con los códigos locales o, en ausencia de estos, bien sea con el Código Nacional de Gas Combustible, ANSI Z223.1/NFPA 54, el Código de Instalaciones de Gas Natural y Propano, CSA B149.1, o el Código de Manipulación y Almacenaje de Propano, B149.2, o la Norma para Vehículos Recreativos, ANSI A 119.2/NFPA 1192, y CSA Z240 RV Series, Código para Vehículos Recreativos, según corresponda.

IMPORTANTE

Al conectar o reemplazar cualquier tubería de gas con roscas o conexiones, todas las juntas deben sellarse con compuesto sellador a prueba de fugas aprobado para usarse con gas natural y gas propano. Tras realizar las conexiones, revise todas las juntas para comprobar que no existan fugas aplicando agua jabonosa con una brocha.

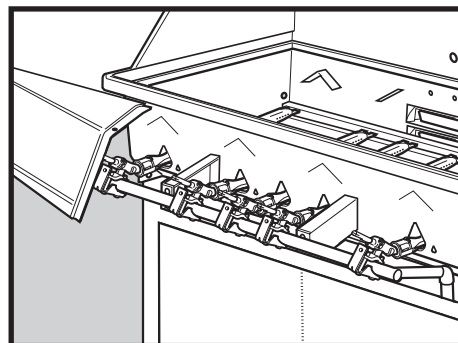
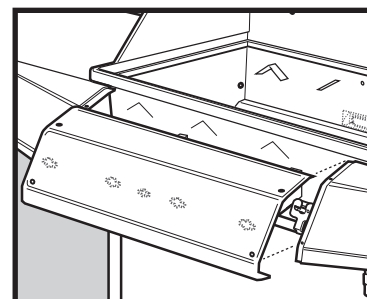
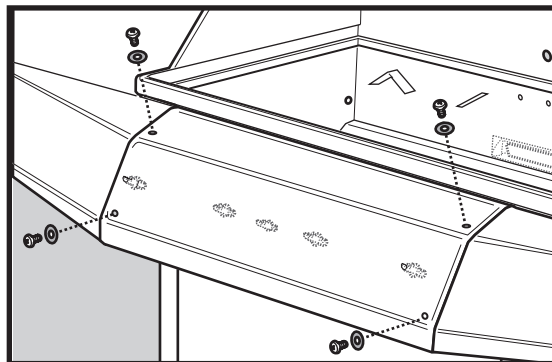
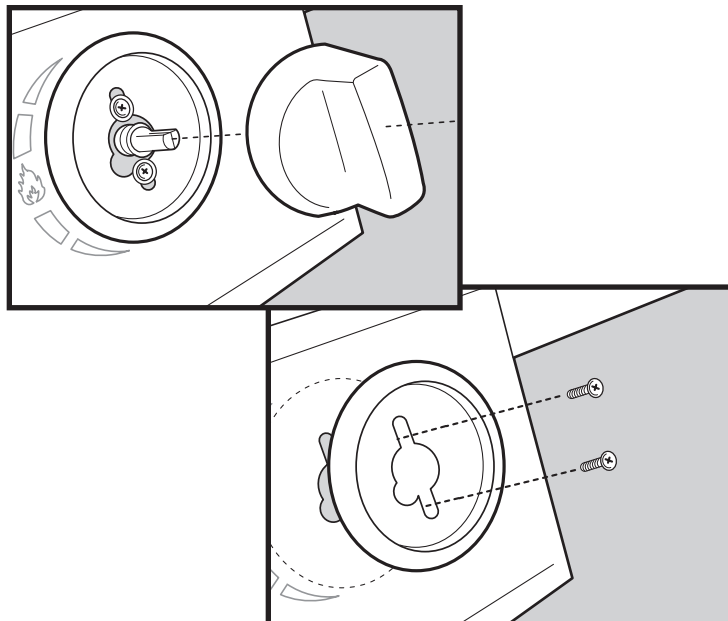
DETECCIÓN DE FUGAS DE GAS

Desmontaje del panel de control para verificar la ausencia de fugas

- 1) Retire las perillas de control
- 2) Retire los dos (2) tornillos y arandelas que fijan cada válvula al panel de control y a las molduras decorativas de las perillas de control.
- 3) Afloje el panel de control sacando los dos (2) tornillos de cada lado del panel de control delantero.
- 4) Hale el panel de control de la barbacoa.

Nunca utilice un cerillo para detectar fugas de gas. Use agua jabonosa o solución de prueba. Con una brocha aplique la solución sobre los puntos de conexión y observe cuidadosamente si hay burbujas que indiquen la presencia de una fuga de gas. Si se detectan fugas, cierre la válvula de suministro de gas y vuelva a apretar bien las conexiones; luego repita la prueba de de detección de fugas.

- ⚠ **ADVERTENCIA:** Nunca use una llama abierta para detectar fugas de gas. El uso de una llama abierta pudiera resultar en lesiones corporales graves o la muerte, o en un fuego o una explosión causando daños a la propiedad.



CONEXIÓN — Barbacoas De Gas Natural

REVISE:

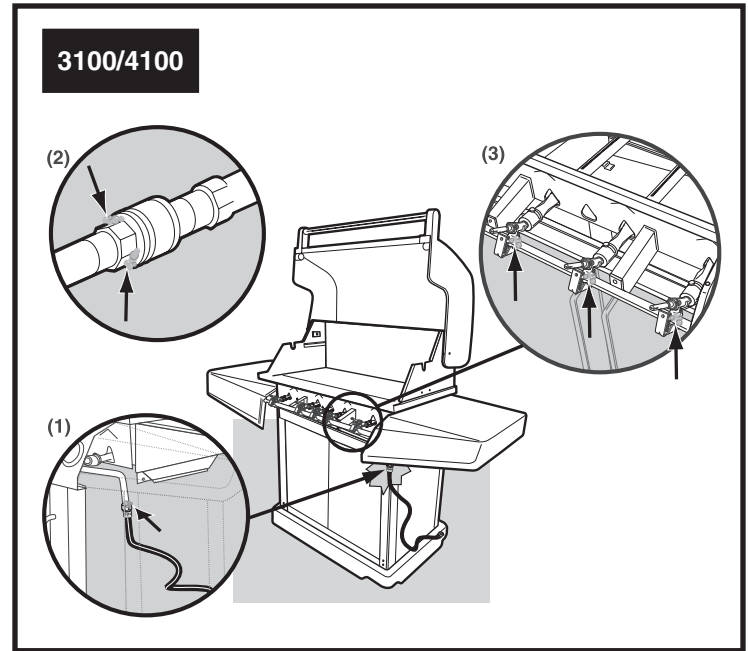
1) La conexión de la manguera de suministro de gas al múltiple.

⚠ ADVERTENCIA: Si hay una fuga en una conexión (1), vuelva a apretar la conexión con una llave y vuelva a verificar con la solución de agua y jabón. Si una fuga persiste aun después de volver a apretar la conexión, CIERRE el gas. NO OPERE LA BARBACOA. Póngase en contacto con el Representante de Atención al Cliente en su área llamando al 1-800-382-2637.

2) La conexión de la manguera al desconector rápido
3) Las conexiones de las válvulas al múltiple

⚠ ADVERTENCIA: Si hubiese una fuga en las conexiones (2) o (3), CIERRE el gas. NO OPERE LA BARBACOA. Póngase en contacto con el Representante de Atención al Cliente en su área llamando al 1-800-382-2637.

Cuando se haya completado la detección de fugas de gas, CIERRE el suministro de gas en la fuente y enjuague las conexiones con agua.



OPERACIÓN NORMAL

AL USAR LA BARBACOA POR PRIMERA VEZ

Al encender la barbacoa por primera vez, es aconsejable mantener el (los) Quemador(es) Principal(es) encendido(s) a fuego alto ("HI") durante 20 minutos con la tapa cerrada y luego apagarlos (posición "OFF"). Esto templea la barbacoa.

ENCENDIDO DE LA BARBACOA

⚠ ADVERTENCIA: Es importante, cada vez que vaya a usar la barbacoa, inspeccionar la longitud completa de la manguera de la línea de gas. Si es evidente que sufre de excesiva abrasión o desgaste, o está cortada, la manguera debe reemplazarse antes de poner a funcionar el artefacto.

⚠ PELIGRO: Siempre que trate de encender la barbacoa, asegúrese de que la tapa esté en la posición totalmente abierta. El no abrir la tapa pudiera conducir a una ignición retrasada, la cual pudiera resultar en lesiones corporales graves o la muerte, o en fuego o explosión que cause daños a la propiedad.

Revise la lista de partes o contacte a un distribuidor autorizado para el ensamble de manguera de repuesto correcto. Para los modelos de barbacoas con bases con gabinetes, será necesario ir detrás de la barbacoa para revisar la manguera.

PRECALENTAMIENTO DE LA BARBACOA

Es extremadamente importante que la barbacoa alcance la temperatura debida antes de usarla. Después de encenderla, cierre la tapa y precaliente la barbacoa a fuego alto (posición "HI") durante 10 minutos. Este precalentamiento asegurará que la parrilla de cocción esté lo suficientemente caliente para un asado correcto.

⚠ ADVERTENCIA: Nunca deje a la barbacoa desatendida con el fin de evitar que cualquier posible fuego de grasa se salga fuera de control. Los fuegos de grasa pueden ser graves y causar daños a la barbacoa y a la propiedad al igual que lesiones corporales.

CIERRE LA TAPA AL ASAR

Recomendamos siempre cocinar con la tapa CERRADA si usted se encuentra en un área de mucho viento o en un clima frío. La barbacoa de gas Ducane® ha sido diseñada y construida para darle el máximo de flexibilidad y de desempeño culinario. Sea creativo, pruebe diferentes métodos de cocinar en su barbacoa para determinar cual corresponde mejor a sus necesidades...no existe una manera de cocinar "correcta" o "equivocada"...solamente diferentes estilos individuales.

⚠ ADVERTENCIA: Por favor recuerde que éste es un artefacto de cocinar a gas para uso al aire libre. Muchas áreas de la barbacoa generan calor extremo Hemos tomado todas las precauciones para protegerlo de las áreas de contacto. Sin embargo, es imposible aislar todas las áreas de alta temperatura. Por lo tanto, utilice el buen juicio y cierto grado de precaución al asar en este producto. Le sugerimos usar una mano cubierta y protegida durante la operación de la barbacoa. No mueva la barbacoa mientras esté funcionando o esté caliente al tacto. Antes de moverla de un lugar a otro, espere hasta que la unidad esté apagada y debidamente enfriada. El no acatar esta advertencia pudiera resultar en lesiones personales.

POST-CALENTAMIENTO DE LA BARBACOA

Con el fin de ayudar a limpiar la parrilla de cocción y vaporizar por completo los jugos remanentes, post-caliente la barbacoa durante 10 minutos con los quemadores a fuego alto (posición "HI") y la tapa cerrada.

⚠ PRECAUCIÓN: No cubra la parrilla de cocción durante el período de post-calentamiento.

Tras el post-calentamiento de la barbacoa gire las perillas de control a la posición "OFF" (apagadas).

PARA BARBACOAS DE GAS NATURAL Y PROPANO PROVENIENTE DE TUBERÍA.

Cuando no se esté usando la barbacoa, también es recomendable cerrar el suministro de gas natural o de propano en tuberías a nivel de la válvula de corte de la tubería de suministro.

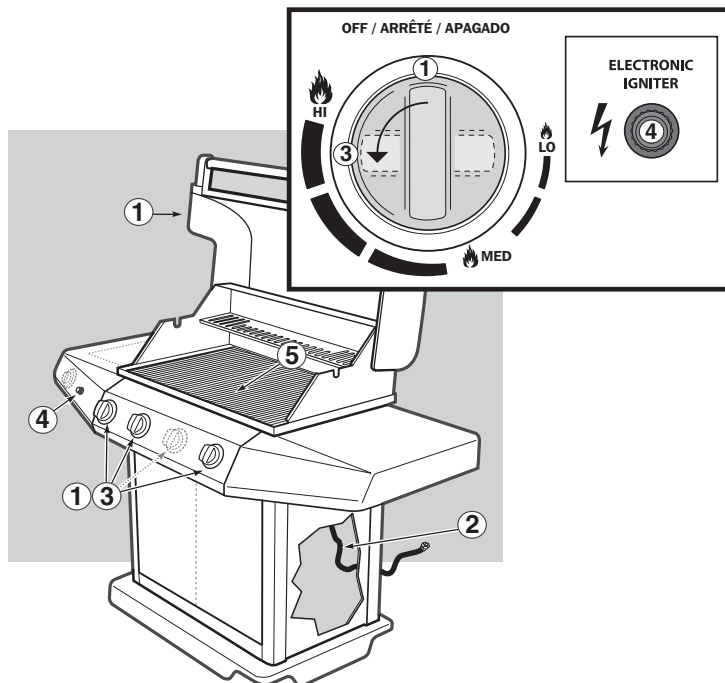
OPERACIÓN NORMAL

ENCENDIDO DEL QUEMADOR PRINCIPAL

Para encender el (los) Quemador(es) Principal(es) de la barbacoa, siga los pasos sencillos indicados a continuación:

- 1) Abra la tapa y asegúrese de que todos los quemadores estén en la posición OFF (apagados).
- 2) Abra el suministro de gas en la tubería de suministro.
- 3) Presione la perilla de control del QUEMADOR PRINCIPAL seleccionado y gírela a la posición "HI" (fuego alto).
- 4) Pulse el botón de encendido electrónico. Si no se enciende en 5 segundos, gire el control del quemador(es) a la posición "OFF" (apagado), espere 5 minutos y repita el procedimiento de encendido.
- 5) Mediante la inspección visual de la llama, verifique que el (los) Quemador(es) Principal(es) seleccionados se ha(n) encendido.

⚠ ADVERTENCIA: Si el quemador no se enciende, gire la perilla del control a la posición OFF (cerrada) y espere 5 minutos antes de encenderlo manualmente con un cerillo. Vea las instrucciones de "Encendido con cerillos".



ENCENDIDO DE LOS QUEMADORES PRINCIPALES DE LA BARBACOA UTILIZANDO UN CERILLO

En caso de que el encendido fallase, siga los sencillos pasos indicados a continuación para encender el (los) Quemador(es) Principal(es) de la barbacoa con un cerillo.

⚠ ADVERTENCIA: (Asegúrese de que hayan transcurrido 5 minutos desde el último intento de encendido.) Siempre que trate de encender la barbacoa, asegúrese de que la tapa esté en la posición totalmente abierta. El no abrir la tapa pudiera conducir a una ignición retrasada, la cual pudiera resultar en lesiones corporales graves o la muerte, o en fuego o explosión que cause daños a la propiedad.

⚠ ADVERTENCIA: No se incline sobre la barbacoa abierta.

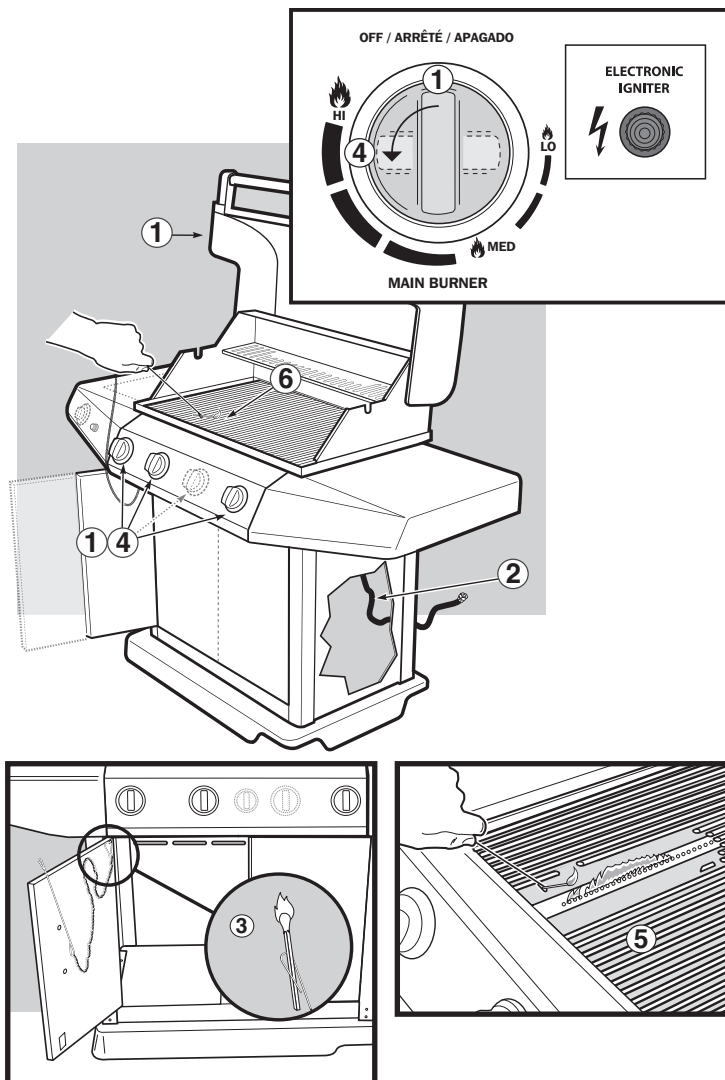
- 1) Abra la tapa y asegúrese de que todos los quemadores estén en la posición "OFF" (apagados).

⚠ PELIGRO: El no abrir la tapa mientras se estén encendiendo los quemadores principales, o no esperar 5 minutos para que el gas se disipe si la barbacoa no se enciende, puede resultar en una llamarada explosiva que puede causar lesiones corporales o la muerte.

- 2) Abra el suministro de gas en la tubería de suministro.
- 3) Coloque el cerillo en el portacerillos y enciéndalo.
- 4) Presione la perilla de control del QUEMADOR PRINCIPAL seleccionado y gírela a la posición "HI" (fuego alto).
- 5) Inserte el portacerillos y el cerillo alumbrado a través de la parrilla de cocción para encender el Quemador Principal seleccionado. Si no se enciende en 5 segundos, gire el control del quemador(es) a la posición "OFF" (apagado), espere 5 minutos y repita el procedimiento de encendido.

⚠ ADVERTENCIA: Si el quemador no se enciende, gire la perilla del control del quemador seleccionado a la posición OFF (apagada) y, antes de tratar de nuevo, espere 5 minutos para permitir que el gas se disipe.

- 6) Mediante la inspección visual de la llama, verifique que el (los) Quemador(es) Principal(es) seleccionado(s) se ha(n) encendido.



LLAMARADAS

Siempre que cocine alimentos grasosos sobre una llama abierta, pueden esperarse llamaradas. Las llamaradas son causadas por el fogonazo que ocurre cuando los jugos naturales caen sobre las placas de distribución de calor. Las llamaradas controladas le dan a los alimentos asados al aire libre su característica apariencia y sabor.

Llamaradas excesivas pueden ocurrir cuando la barbacoa no está bien anivelada o al cocinar alimentos grasosos tales como costillas o partes de pollo, especialmente si se ha ajustado la temperatura de cocción a un nivel demasiado alto. Estas llamaradas deberán controlarse o se le quemarán los alimentos, aunque no se quemarán ni de cerca de lo que usted pudiera creer incluso bajo llamas directas.

⚠ ADVERTENCIA: No rocíe ni vierta líquido alguno a la caja de cocción para controlar las llamaradas. Hacerlo anulará su garantía y pudiera dañar la barbacoa.

Para ayudarle a controlar las llamaradas, le sugerimos utilizar cortes de carne más magros y quitarle el exceso de grasa a las carnes a asarse. También, la barbacoa debe estar bien anivelada. Si ocurriesen llamaradas, ajuste el control a "LO" (fuego lento) y reubique la carne en la parrilla de cocción hasta que las llamaradas hayan amainado.

- 1) Para prevenir que los alimentos se peguen a la parrilla, precaliente la superficie de cocción con la campana abajo durante 10 minutos. Coloque la carne sobre la parrilla y manténgala allí durante por lo menos la mitad del tiempo de asado sugerido.
- 2) No es necesario estar volteando la carne -permita que ésta se dore y los jugos queden sellados dentro de la misma, y luego a la mitad del período de cocción voltéela del otro lado. Al asar pollo, siempre coloque el lado caroso sobre la parrilla primero.
- 3) El colocar una ligera capa de aceite sobre las carnes antes de asarlas también ayudará. El uso de un spray comercial para cocinar también es útil. Este spray solamente deberá usarse previo a encender la barbacoa pero nunca durante el período de cocción. El uso del spray puede dejar una mancha negra sobre la parrilla de cocción. Esto no causa daño alguno y no afectará la cocción; sin embargo, si se convierte en un problema de apariencia, la mejor manera de quitar la decoloración es de colocar la parrilla de cocción dentro de un horno autolimpiante durante el ciclo de limpieza.

ALMACENAJE DE BARBACOAS DE GAS NATURAL

Una vez haya terminado de cocinar y limpiado la barbacoa (vea la sección de Mantenimiento para las instrucciones de limpieza), apague la barbacoa con la perilla de control del artefacto. Se recomienda enormemente que también se mantenga cerrada la válvula de cierre instalada en la línea de campo.

Cuando la barbacoa portátil va a guardarse adentro, la conexión entre la manguera y el suministro de gas debe cortarse. Aunque la conexión especial para el flujo de gas cuando se retire la conexión de la manguera, se recomienda altamente que cierre el suministro de gas antes de desconectar el ensamble de la manguera. Para proteger la conexión de gas, es necesario insertar el tapón de plástico (suministrado con el paquete de 10 pies de manguera) dentro de la conexión rápida hembra. El extremo macho de la manguera debe protegerse colocándole la capucha plástica (suministrada con el paquete de 10 pies de manguera) sobre la conexión de latón al extremo de la manguera.

ORIFICIO DE LA VÁLVULA DE GAS

⚠ ADVERTENCIA: Cualquier alteración hecha al orificio(s), tal como haberlo taladrado, anulará la garantía y pudiera resultar en lesiones corporales graves o la muerte, o un fuego o explosión causando daños a la propiedad.

RESOLUCIÓN DE PROBLEMAS

PROBLEMA	VERIFICACIÓN y REMEDIO	IMPORTANTE
ENCENDIDO ELECTRÓNICO	<p>Asegúrese de tener instalada una batería fresca.</p> <p>Asegúrese de que haya flujo de gas a los quemadores probando encenderlos con un cerillo. Si se puede encender con un cerillo, el problema está en alguna parte del sistema de encendido el cual tendrá que revisarse.</p> <ul style="list-style-type: none"> • Revise que todos los cables estén conectados al cajetín de encendido. • Asegúrese de que los cables estén correctamente insertados en los bornes de la caja de encendido. 	<p>Revise que la batería esté en buenas condiciones e instalada correctamente.</p> <p>Si por cualquier razón el sistema de encendido todavía no funcionase, siga las instrucciones de encendido con un cerillo.</p>
QUEMADORES DE ASADO PRINCIPALES	<p>⚠ PRECAUCIÓN: Siempre cierre el suministro de gas en la fuente antes de proceder con los procedimientos de resolución de problemas.</p> <p>⚠ ADVERTENCIA: Siempre que vaya a encender la barbacoa, la campana debe estar en posición totalmente abierta. El no hacerlo pudiera resultar un encendido retrasado que cause lesiones corporales</p> <hr/> <p>Después de apagar el suministro de gas principal, retire la parrilla de cocción y las placas de distribución de calor. Pulse el botón de encendido y verifique que el electrodo esté enviando chispas al tubo de encendido. Trate de presionar y sostener el encendedor de manera que haga clic varias veces.</p>	<p>Si el (los) quemador(es) principal(es) aún no llegan a encenderse, asegúrese de que el gas fluye hacia estos tratando de encenderlos con un cerillo. Si los quemadores se enciende con un cerillo, entonces revise el sistema de encendido. Si por cualquier razón el sistema de encendido todavía no funcionase, siga las instrucciones de encendido con un cerillo.</p>
QUEMADORES CON UNA LLAMA POBRE	<p>Revise los orificios, la compuerta de cierre y el extremo (venturi) del quemador para asegurarse de que no tengan obstrucción alguna. También si la barbacoa ha estado guardada durante un prolongado período de tiempo, revise que no se hayan formado telarañas en el extremo del quemador en donde está la compuerta (venturi) o sobre los orificios.</p>	<p>Si todavía tiene una llama pobre, por favor póngase en contacto con el distribuidor para que le brinde ayuda al respecto o llame a Atención al Cliente por el 1-800-382-2637.</p>
<p>Si los problemas no pueden corregirse usando cualquiera de estos métodos, por favor contacte al Representante de Atención al Cliente en su área llamando al 1-800-382-2637.</p>		

MANTENIMIENTO

Sí, usted pagó mucho dinero por su barbacoa, pero incluso una barbacoa cara no se limpia y se da mantenimiento a sí misma, y usted querrá que se vea bien y funcione correctamente. Es por ello que esta sección del manual es tan importante. Esta sección le brinda la información necesaria para ayudarlo a mantener su barbacoa como nueva y en buen estado de funcionamiento. El leer y acatar las instrucciones en esta sección hará que su inversión en la barbacoa se pague a sí misma durante muchos años.

PROGRAMA TRIMESTRAL DE MANTENIMIENTO DE LA BARBACOA

Se recomienda que se siga el siguiente procedimiento de mantenimiento cada 90 días, pero es absolutamente necesario llevar a cabo este mantenimiento por lo menos una vez al año. Al hacerlo prolongará la vida útil de la barbacoa de gas.

LIMPIEZA DE LA TAPA, MESAS LATERALES, GABINETE Y TABLERO DE CONTROL

Para eliminar cualquier acumulación de grasa, utilice una esponja o toalla no abrasiva con una solución de agua tibia y detergente líquido.

IMPORTANTE

- En todo momento mantenga la zona del artefacto despejada y libre de materiales combustibles, gasolina y otros vapores y líquidos inflamables.
- No ubique la barbacoa de tal manera que se obstruya el flujo de aire de combustión y de ventilación alrededor de la misma.
- Como parte del programa de mantenimiento normal, haga las revisiones necesarias para asegurarse de que todas las aberturas de ventilación estén despejadas y sin basura dentro de las mismas.

LIMPIEZA DE LA PARRILLA DE COCCIÓN

Para mantener a la barbacoa operando correctamente, la parrilla de cocción debe limpiarse frecuentemente.

- La parrilla de cocción de acero inoxidable puede limpiarse fácilmente después de un período de post calentamiento. Una vez completado el post calentamiento de 10 minutos, apague el gas. Abra la tapa con una mano cubierta y usando un cepillo de acero inoxidable, frote la superficie de la parrilla.

La parrilla de cocción de acero Ducane® ha sido recubierta con un esmalte de porcelana resistente y duradero. Usted encontrará que esta superficie de cocción es extremadamente duradera a la vez que proporciona más calor de manera directa a la superficie de cocción para una cocción más rápida y más económica.

LIMPIEZA DE LAS PLACAS DE DISTRIBUCIÓN DEL CALOR

Las placas de distribución de calor recubiertas con un esmalte de porcelana también deberán cepillarse con un cepillo de acero inoxidable de mango largo.

LIMPIEZA DE LA CAJA DEL QUEMADOR

Límpiela cuando se saquen la parrilla de cocción y las placas de distribución de calor de la caja del quemador. Utilizando agua jabonosa tibia y un paño suave, limpie las cenizas o depósitos acumulados en la caja del quemador. Permita que se seque antes de volver a colocar las partes.

Pudiera acumularse una pequeña cantidad de grasa en el fondo de la caja del quemador. Puede ser raspado y desechado usando una espátula de hoja plana para masilla. Utilice una solución de agua y jabón para limpiar una vez que haya raspado.

El asar prolongadamente con la campana abajo puede causar una acumulación de grasa dentro la misma la cual empezará a descascararse (esto no es pintura). Si esto ocurriese, limpie la parte interna de la campana con una solución de agua y jabón tibia. Tenga cuidado de no mojar el quemador.

- ⚠ **PRECAUCIÓN: No utilice un cepillo de alambre o limpiadores abrasivos sobre la tapa, el gabinete o los anaqueles de la barbacoa ya que ello rayará la superficie.**
- ⚠ **PRECAUCIÓN: Al limpiar las superficies asegúrese de frotar/restregar en la dirección del grano para preservar la vistosidad del acero inoxidable.**

FUEGOS DE GRASA

Las recomendaciones en la sección de Mantenimiento, respecto a la limpieza de la barbacoa, y en la sección de Operación Normal respecto al pre y el post calentamiento de la barbacoa son extremadamente importantes por dos razones:

- 1) Mantienen su asado a la parrilla en un punto óptimo al mantener limpios la superficie de cocción y los componentes de transmisión de calor. El mantener la barbacoa limpia es la mejor manera de cocinar a la parrilla correctamente.
- 2) Por razones de seguridad. Una barbacoa sucia es susceptible a los fuegos de grasa.

Según el uso que se le dé a la barbacoa, los tipos de alimentos cocinados, la cantidad de pre y post calentamiento y cuán frecuente sea la limpieza que se le dé a la barbacoa, cualquier barbacoa es susceptible a los fuegos de grasa. Una acumulación de grasa de carnes, salsas de adobar, salsas de rociar, sales, etc. puede incendiarse y causar graves fuegos de grasa.

Si llegase a ocurrir un fuego de grasa en su barbacoa Ducane®, las llamas probablemente se verán por debajo de la caja del quemador. Un fuego de grasa grave pudiera causar que la manguera o el regulador se quemen, lo cual permitiría que el gas alimentase el fuego y, obviamente, empeorase el mismo.

Cualquier tipo de incendio requiere que los componentes involucrados de la barbacoa (manguera, reguladores, tanques de propano licuado, etc.) sean revisados para mantener una operación segura. Si se sospechase una fuga, el sistema de suministro de gas (manguera, distribuidor, tanque, accesorios, etc.) debe revisarse, utilizando una solución de agua jabonosa, para detectar la fuente de la fuga. Si no sé ubicase fuga alguna, entonces lo más probable es que el problema haya sido un fuego de grasa.

Un fuego de grasa puede ser lo suficientemente serio como para dañar la barbacoa o causar daños a la propiedad o lesiones corporales. Ni Ducane ni usted desean que esto suceda. Acate nuestras recomendaciones de limpieza para evitar los fuegos de grasa.

- ⚠ **ADVERTENCIA: Antes de cada uso, verifique que no haya grasa acumulada en la bandeja de grasa. Retire cualquier exceso de grasa para evitar un fuego de grasa.**

⚠ **ATENCIÓN: A este producto se le han realizado pruebas de seguridad y ha sido certificado para usarse en un país específico. Refiérase al país indicado en la parte externa del cartón de empaque.**

Estas partes pueden ser componentes que transporten gas o lo quemen. Por favor póngase en contacto con el Representante de Atención al Cliente de Ducane en su área llamando al 1-800-382-2637 para solicitarle partes de repuesto Ducane genuinas.

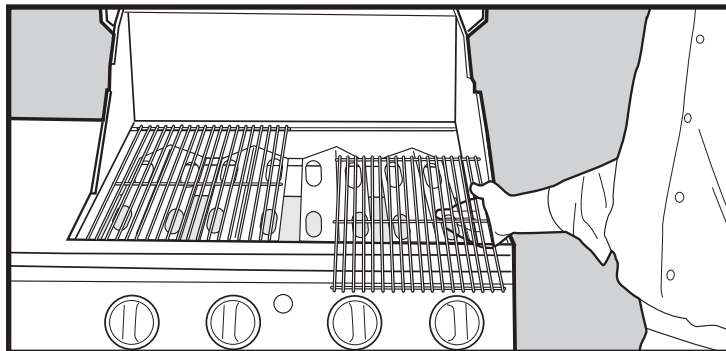
⚠ **ADVERTENCIA: No trate de reparar ningún componente que transporte o queme gas sin antes contactar a Ducane. Si no llegase a acatar esta advertencia, sus acciones podrían causar un fuego o una explosión que resulte en lesiones personales serias o la muerte o daños a la propiedad.**

MANTENIMIENTO ANUAL

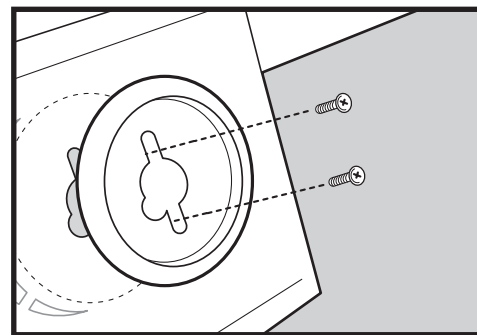
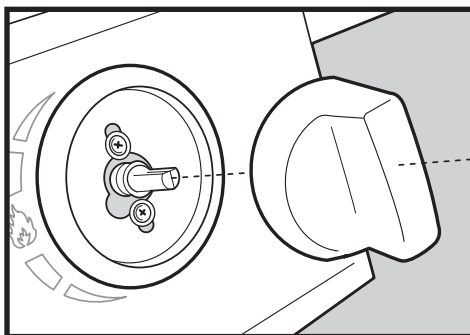
INSPECCIÓN DE LAS MALLAS CONTRA ARAÑAS E INSECTOS

Para inspeccionar las mallas contra arañas e insectos:

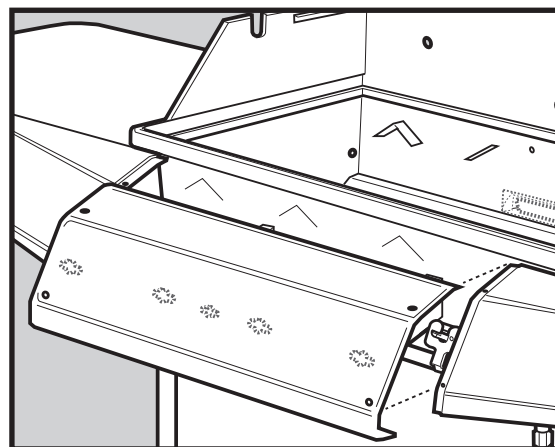
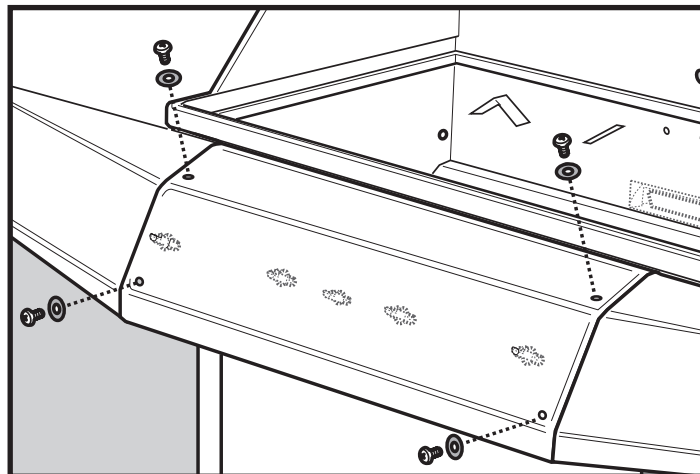
- 1) CIERRE el gas en la fuente.
- 2) Retire la parrilla de cocción y las placas de distribución de calor, dejando expuestos los tubos quemadores.



- 3) Retire las perillas de control.
- 4) Retire los dos (2) tornillos y arandelas que fijan cada válvula al panel de control y a las molduras decorativas de las perillas de control.

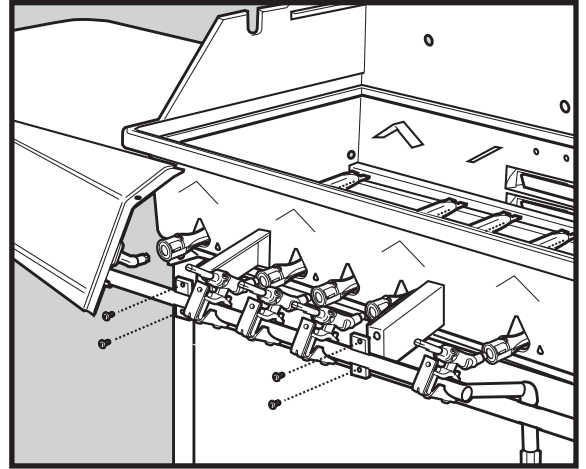


- 5) Afloje el panel de control sacando los dos (2) tornillos de cada lado del panel de control delantero.
- 6) Hale el panel de control de la barbacoa.

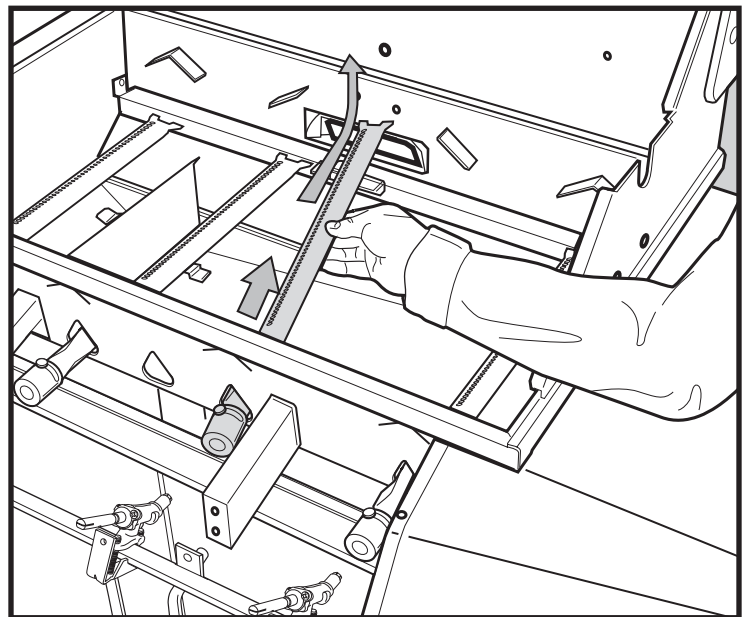


MANTENIMIENTO ANUAL

- 7) Retire los cuatro (4) tornillos que conectan el múltiple al soporte del mismo.



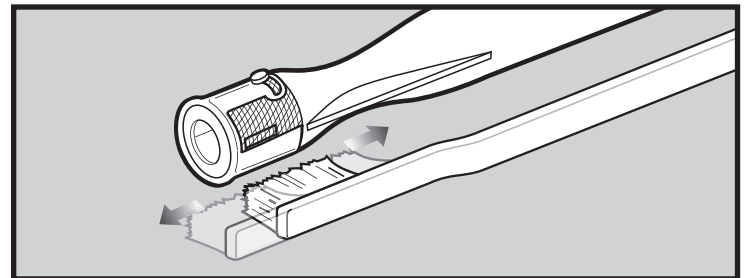
- 8) Ahora puede levantar el tubo quemador para su inspección.



- 9) Si hubiese polvo o sucio sobre las mallas, cepíllelas suavemente con un brocha de cerdas suaves (p. ej. un cepillo de dientes viejo).

⚠ PRECAUCIÓN: No limpie las mallas contra arañas y demás insectos con herramientas duras o afiladas. No las desmonte ni agrande los orificios de las mismas.

- 10) Si la malla contra arañas e insectos se dañase o no pudiese limpiarse, llame a Atención al Cliente de Ducane al 1-800-382-2637 para que le suministren las piezas de repuesto.
11) Para rearmar, siga en reverso los pasos 2 al 10 arriba indicados.



MANTENIMIENTO ANUAL

LIMPIEZA DE LAS MALLAS CONTRA ARAÑAS E INSECTOS.

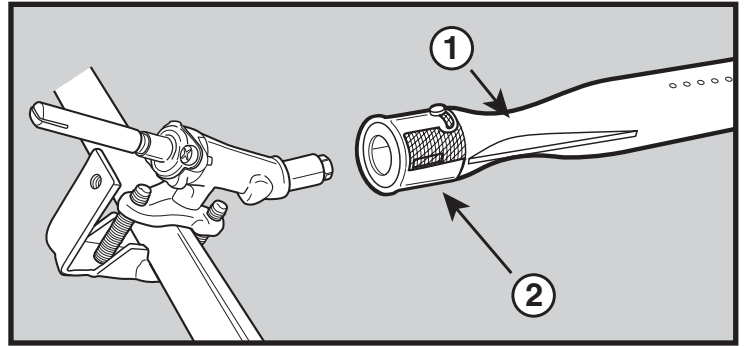
Su barbacoa de gas Ducane®, al igual que cualquier otro aparato de gas al aire libre, es un blanco para las arañas y demás insectos. Pueden crear sus nidos en la sección del venturí (1) del tubo quemador. Esto bloquea el flujo normal de gas, y puede causar que el gas fluya hacia atrás por la compuerta de cierre del aire. Esto puede resultar en un fuego en y alrededor de la compuerta de cierre del aire, causando un daño serio a la barbacoa.

La compuerta de cierre del aire del tubo quemador está equipada con una malla (2) de acero inoxidable para prevenir la entrada de arañas e insectos a los tubos quemadores a través de las aberturas de dicha compuerta de cierre del aire.

Le recomendamos que inspeccione las mallas contra arañas e insectos por lo menos una vez al año. También, inspeccione y limpie dichas mallas si cualquiera de los siguientes síntomas se presentase:

- 1) Olor a gas en conjunción con llamas del quemador con un apariencia muy amarilla y floja.
- 2) La barbacoa no alcanza la temperatura de funcionamiento.
- 3) La barbacoa no se calienta de manera pareja.
- 4) Uno o más quemadores no se encienden.

⚠ PELIGRO: El no corregir estos síntomas pudiera resultar en un fuego que puede causar lesiones corporales serias o la muerte y daños a la propiedad.

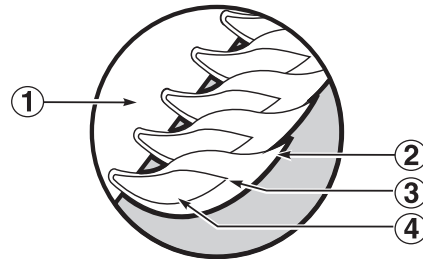


PATRÓN DE LA LLAMA DEL QUEMADOR PRINCIPAL

Los quemadores de la barbacoa de gas Ducane® han sido ajustados en la fábrica para que les entre la mezcla correcta de aire y gas. Acá se muestra el patrón correcto de la llama.

- 1) Tubo quemador
- 2) Las puntas ocasionalmente titilarán con un color amarillo
- 3) Azul claro
- 4) Azul oscuro

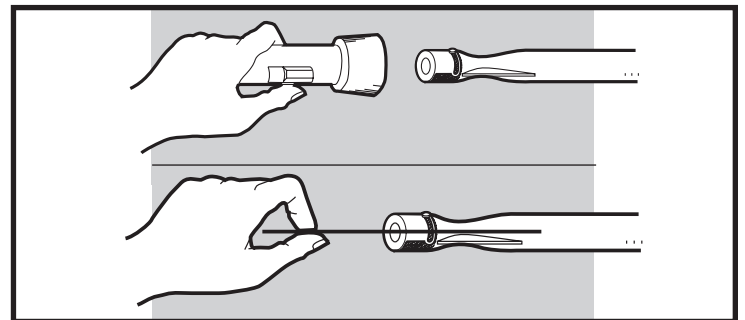
Si las llamas no se presentan de manera uniforme a lo largo del tubo quemador, siga las instrucciones de limpieza del quemador.



LIMPIEZA DEL QUEMADOR PRINCIPAL

- Para limpiar los orificios de gas de los quemadores principales use una brocha de cerdas fuertes.
- Consulte: **Inspección y limpieza de las mallas contra insectos y arañas** para sacar el tubo quemador.
- Ahora puede sacar el tubo quemador de la caja de quemadores e inspeccionar la parte de adentro con una linterna.
- Limpie la parte interna de los quemadores con un alambre (un colgador de ropa enderezado funcionará bien). Revise y limpie la abertura de las compuertas de cierre del aire en los extremos de los quemadores.
- Revise y limpie los orificios de las válvulas. Utilice un cepillo de cerdas de acero para limpiar la parte externa de los quemadores. Esto es para asegurarse de que las aberturas de los quemadores estén completamente abiertas.

⚠ ADVERTENCIA: Al limpiar, no agrande las aberturas del quemador.



MANTENIMIENTO ANUAL

REEMPLAZO DE LOS QUEMADORES PRINCIPALES

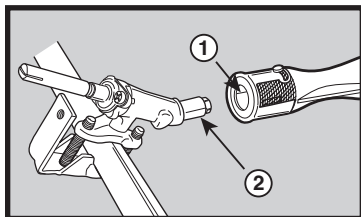
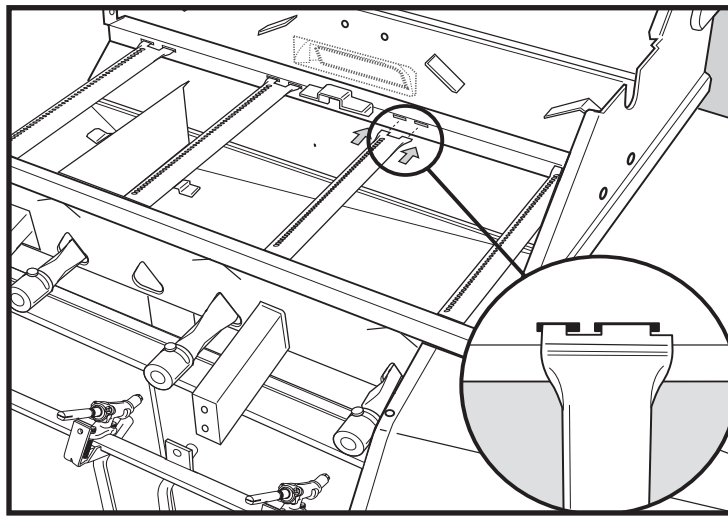
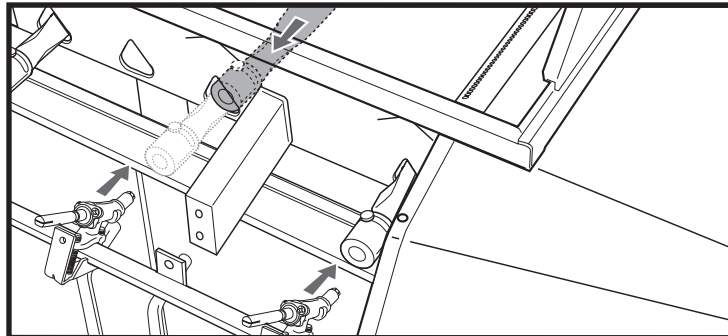
- 1) La barbacoa de gas DUCANE® debe estar APAGADA y enfriada.
- 2) CIERRE el gas en la fuente.
- 3) Retire la parrilla de cocción y las placas de distribución de calor, dejando expuestos los tubos quemadores.
- 4) Saque la perillas del panel delantero, las molduras decorativas y el módulo de ignición para el encendido electrónico de los quemadores.
- 5) Luego retire el panel delantero.

Vea: **Inspección de las mallas contra insectos y arañas** para sacar el tubo quemador

- 6) Para rearmar, siga los pasos 3 al 5 de arriba en reverso.

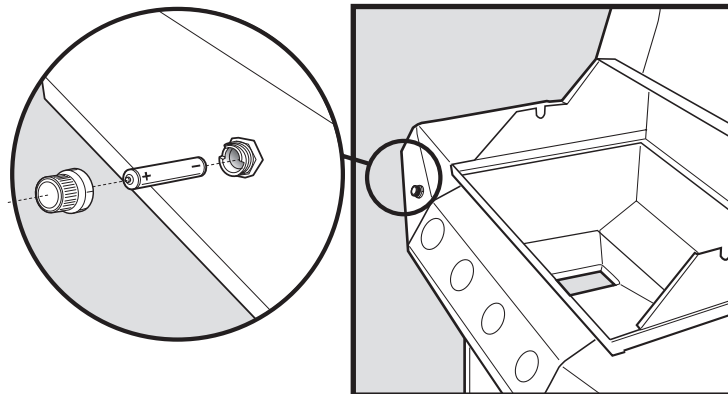
⚠ PRECAUCIÓN: Las aberturas del quemador (1) deberán posicionarse correctamente sobre los orificios de la válvula (2). Verifique que el ensamblaje esté hecho correctamente antes de atornillar el múltiple/panel delantero en su sitio.

⚠ ADVERTENCIA: Después de reinstalar las líneas de gas y antes de usar la barbacoa, deberá verificarse de que no haya fugas usando una solución de agua y jabón.



REEMPLAZO DE LA BATERÍA DEL ENCENDEDOR DE LOS QUEMADORES

Desatornille el botón del encendedor, saque la batería vieja y reemplácela con una nueva. Requiere 1 batería alcalina "AA". Debe eliminarse el plástico que envuelve a la batería antes de instalarla.



DUCCANE®

Affinity®

3100 & 4100

GUIDE DE L'UTILISATEUR DU BARBECUE AU GAZ NATUREL

Assemblage pg. 9

27010332

Service clientèle : 1-800-382-2637

**VOUS DEVEZ LIRE CE MODE D'EMPLOI
AVANT D'UTILISER VOTRE GRILL A GAZ**

⚠ DANGER

S'il y a une odeur de gaz:

1. Coupez l'admission de gaz de l'appareil.
2. Éteindre toute flamme nue.
3. Ouvrir le couvercle.
4. Si l'odeur persiste, éloignez-vous de l'appareil et appelez immédiatement le fournisseur de gaz ou le service d'incendie.

Une fuite de gaz peut provoquer un incendie ou une explosion susceptible de provoquer des blessures physiques graves, la mort ou des dommages à la propriété.

⚠ AVERTISSEMENT

1. Ne pas entreposer ni utiliser de l'essence ni d'autres vapeurs ou liquides inflammables dans le voisinage de l'appareil, ni de tout autre appareil.
2. Une bouteille de propane qui n'est pas raccordée en vue de son utilisation, ne doit pas être entreposée dans le voisinage de cet appareil ou de tout autre appareil.

⚠ AVERTISSEMENT: Suivez toutes les procédures de détection des fuites de ce manuel avec soin avant d'utiliser le barbecue. Faites-le même si le barbecue a été monté par le vendeur.

NOTE POUR L'INSTALLATEUR: Les présentes instructions doivent être remises au propriétaire et le propriétaire devrait les conserver pour pouvoir s'y reporter ultérieurement.

**CET APPAREIL A GAZ EST CONCU
POUR UNE UTILISATION EN EXTERIEUR
UNIQUEMENT.**

⚠ MISE EN GARDE: N'essayez pas d'allumer cet appareil sans avoir lu la section des "Instructions pour l'allumage" du présent manuel.

POUR UNE UTILISATION DOMESTIQUE
UNIQUEMENT.

VEUILLEZ CONSERVER CES INSTRUCTIONS POUR
POUVOIR LES CONSULTER ULTÉRIEUREMENT.



27010332 NG
FRENCH CANADIAN

DANGERS ET AVERTISSEMENTS

⚠ DANGER

Le non respect des mesures de sécurité intitulées Danger, Avertissement et Attention contenues dans ce Manuel de l'utilisateur peut entraîner des blessures graves, la mort, un incendie ou une explosion provoquant des dommages à la propriété.

⚠ AVERTISSEMENT

- ⚠ Ne stockez pas de bouteille de propane liquide de recharge ou de bouteille de propane liquide débranchée au-dessous ou à proximité de ce barbecue.
- ⚠ Un montage incorrect peut être dangereux. Veuillez suivre avec attention les instructions pour le montage de ce manuel.
- ⚠ Après une période de stockage, et/ou d'inutilisation, ce barbecue à gaz Ducane® devrait faire l'objet d'une détection de fuites de gaz et d'obstruction du brûleur avant toute utilisation. Voir les instructions de ce manuel pour connaître les procédures correctes.
- ⚠ N'utilisez pas le barbecue à gaz Ducane® en cas de fuite de gaz.
- ⚠ N'utilisez pas de flamme pour détecter les fuites de gaz.
- ⚠ Les matières inflammables ne devraient jamais se trouver à une distance de 24 pouces ou moins du haut, du bas ou des côtés de votre barbecue à gaz Ducane®.
- ⚠ Ne placez pas de bâche de barbecue ni aucun objet inflammable sur le barbecue ou dans la zone de stockage au-dessous du barbecue.
- ⚠ Votre barbecue à gaz Ducane® ne devrait jamais être utilisé par des enfants. Les parties accessibles du barbecue peuvent être très chaudes. Maintenez les jeunes enfants à l'écart pendant son utilisation.
- ⚠ Vous devriez faire preuve d'une prudence raisonnable lorsque vous utilisez votre barbecue à gaz Ducane®. Il sera chaud pendant la cuisson et ne devrait jamais être laissé sans surveillance ni déplacé pendant son utilisation.
- ⚠ Si les brûleurs s'éteignent pendant l'utilisation du barbecue, fermez toutes les valves d'arrivée de gaz. Ouvrez le couvercle puis patientez cinq minutes avant d'essayer de rallumer les brûleurs en suivant les instructions pour l'allumage.
- ⚠ N'utilisez pas de charbon de bois ni de pierres de lave dans votre barbecue à gaz Ducane®.
- ⚠ Ne vous penchez jamais au-dessus d'un gril ouvert et ne placez jamais les mains ni les doigts sur l'extrémité avant du boîtier de cuisson.
- ⚠ En cas de feu de friture, fermez tous les brûleurs et maintenez le couvercle fermé jusqu'à l'extinction du feu.
- ⚠ N'élargissez pas les orifices de la valve ni les ports du brûleur lorsque vous nettoyez les valves ou les brûleurs.
- ⚠ Le barbecue à gaz Ducane® devrait régulièrement faire l'objet d'un nettoyage méticuleux.
- ⚠ Le gaz propane liquide n'est pas du gaz naturel. La conversion ou la tentative d'utilisation de gaz naturel dans un appareil à propane liquide ou de gaz propane liquide dans un appareil à gaz naturel est dangereuse et annulera votre garantie.
- ⚠ Ne tentez pas de débrancher tout raccord de gaz pendant l'utilisation de votre barbecue.
- ⚠ Utilisez des maniques ou des gants anti-chaud lorsque vous utilisez votre barbecue.
- ⚠ Gardez tout cordon d'alimentation électrique et tuyau d'alimentation en combustible à l'écart des surfaces chauffées.
- ⚠ Les dérivés de la combustion produits lors de l'utilisation de ce produit contiennent des agents chimiques reconnus par l'Etat de Californie comme provoquant le cancer, des anomalies à la naissance ou d'autres troubles de la reproduction.
- ⚠ N'utilisez ce barbecue que si toutes les pièces sont en place. L'appareil doit être assemblé correctement conformément aux instructions présentées dans la section "Guide de montage".
- ⚠ Retirez la totalité de l'emballage avant utilisation.
- ⚠ N'intégrez pas ce modèle de grill à n'importe quelle construction encastrée ou à glissière. Le non respect de cet Avertissement risque de provoquer un incendie ou une explosion susceptible de provoquer des dégâts matériels ainsi que des blessures graves voire un décès.
- ⚠ Proposition 65 Avertissement : Le fait de manipuler le matériau en laiton du produit vous expose au plomb, une matière qui selon l'Etat de Californie provoque des cancers, des pathologies congénitales ou d'autres pathologies similaires.
(N'oubliez pas de vous laver les mains avant de manipuler ce produit.)
- ⚠ N'utilisez pas l'appareil de cuisson au gaz d'extérieur à d'autres fins que celles pour lequel il a été conçu.

APPAREILS A GAZ PROPANE LIQUIDE UNIQUEMENT:

- ⚠ Utilisez le régulateur fourni avec votre barbecue à gaz Ducane®.
- ⚠ Ne tentez pas de débrancher le régulateur de gaz ni tout raccord de gaz lorsque votre barbecue est en fonctionnement.
- ⚠ Une bouteille de propane liquide présentant des traces de chocs ou rouillée peut être dangereuse et devrait être vérifiée par votre revendeur de propane liquide. N'utilisez pas une bouteille de propane liquide dont la valve est endommagée.
- ⚠ Bien que votre bouteille de propane liquide puisse sembler vide, il est possible qu'elle contienne encore du gaz, et cette bouteille devrait être transportée et stockée en conséquence.
- ⚠ Ne pas utiliser à l'intérieur d'un bâtiment, d'un garage ou de tout autre lieu confiné.
- ⚠ Si vous voyez, sentez ou entendez le sifflement du gaz qui s'échappe de la bouteille de propane liquide:
 - 1) Eloignez-vous de la bouteille de propane liquide.
 - 2) Ne tentez pas de corriger le problème vous-même.
 - 3) Appelez les pompiers.

INFORMATIONS RELATIVES A LA SECURITE

IMPORTANT

Nous vous recommandons de lire attentivement ce manuel et de suivre les recommandations qu'il contient. Ceci contribuera à vous assurer l'utilisation la plus agréable et la plus tranquille possible de votre nouveau Grill à gaz Ducane®. Nous vous conseillons également de conserver ce manuel pour pouvoir vous y reporter ultérieurement.

⚠ **AVERTISSEMENT:** Votre grill a été conçu pour fonctionner en utilisant uniquement le gaz spécifié sur la plaque nominale. Ne tentez pas de faire fonctionner votre grill avec d'autres gaz. Le non respect de cet avertissement pourrait entraîner un risque d'incendie et des blessures, et annulera votre garantie.

⚠ **ATTENTION:** POUR VOTRE SECURITE - Ne stockez aucun matériau inflammable dans les placards au-dessous du boîtier des brûleurs du grill ni à proximité de votre grill.

⚠ **AVERTISSEMENT:** Gardez tout fil électrique et le tuyau d'alimentation en combustible loin de toute surface chauffée.

⚠ **N'intégrez pas ce modèle de grill à n'importe quelle construction encastrée ou à glissière. Le non respect de cet Avertissement risque de provoquer un incendie ou une explosion susceptible de provoquer des dégâts matériels ainsi que des blessures graves voire un décès.**

PROPOSITION CALIFORNIENNE 65

⚠ **AVERTISSEMENT:** La combustion de combustible de cuisson au gaz génère des dérivés figurant sur la liste des substances reconnues par l'Etat de Californie comme provoquant le cancer ou des troubles de la reproduction. La loi californienne exige des entreprises qu'elles avertissent les clients de toute exposition potentielle à ces substances. Afin de minimiser l'exposition à ces substances, utilisez toujours cet appareil conformément au manuel d'utilisation et d'entretien, et assurez-vous que l'aération est bonne lorsque vous cuisinez au gaz.

INSTALLATION — Grills À Gaz Naturel

CHOIX DE L'EMPLACEMENT DE VOTRE GRILL

- Votre Grill à gaz Ducane® est conçu pour une utilisation en extérieur uniquement! Tout grill, qu'il soit à charbon ou à gaz, produit du monoxyde de carbone pendant son fonctionnement et il ne faut pas laisser ce gaz s'accumuler dans une zone confinée. Ne faites jamais fonctionner le grill à l'intérieur d'un bâtiment ou de tout endroit fermé tel que votre maison, votre garage ou votre véhicule de plaisance.
- Lorsque vous choisissez un emplacement pour votre grill, choisissez un emplacement extérieur sûr éloigné de toutes surfaces inflammables ou combustibles et à l'écart des voies de passage. Ducane® recommande fortement un écart de 24" par rapport aux surfaces combustibles et de 120" (10 pieds) par rapport à tout récipient contenant un combustible ou par rapport à des bouteilles de propane.
- Veuillez consulter vos codes régionaux pour connaître les restrictions supplémentaires éventuelles concernant l'emplacement ou l'utilisation de votre grill.
- Dans la mesure où votre grill utilise du gaz, il a besoin d'air pour une bonne combustion. Ne disposez pas votre grill de manière à faire obstacle au flux d'air nécessaire à la combustion et à l'aération autour du grill.
- Chaque fois que possible, ajustez la position de votre grill afin de réduire la probabilité que celui-ci ne soit attisé par le vent.

⚠ **ATTENTION:** N'utilisez jamais votre grill au-dessous d'un toit suspendu inflammable.

⚠ **ATTENTION:** Ce grill n'est pas conçu pour être installé à l'intérieur d'un véhicule de loisir ni pour y être attaché. Il n'est pas non plus conçu pour être installé dans la cabine ou sur le pont d'un bateau.

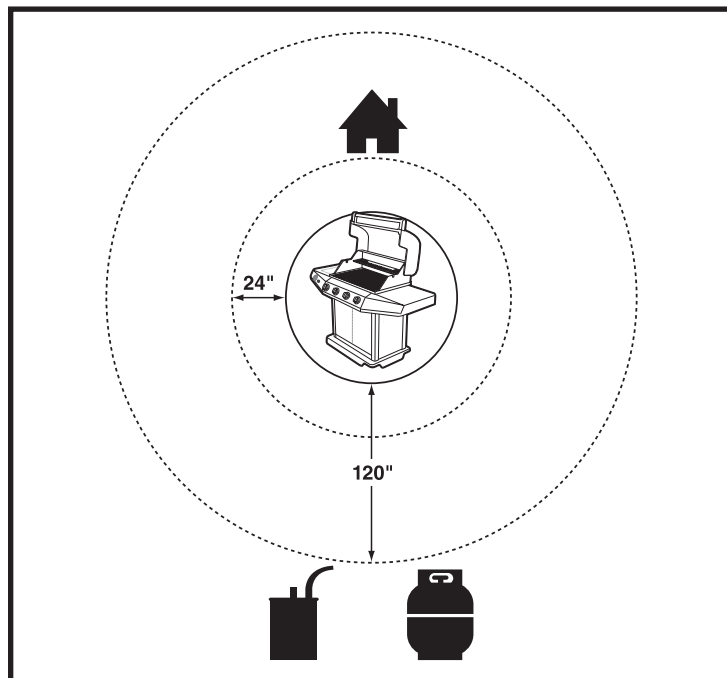
⚠ **AVERTISSEMENT:** Pour votre sécurité, ne stockez pas ou n'utilisez pas d'essence ou d'autres vapeurs et liquides inflammables dans le voisinage de cet appareil ni de tout autre appareil. Le non respect de cette mesure de sécurité pourrait entraîner un incendie, une explosion et des blessures.

MONTAGE

Assurez-vous que votre grill est monté correctement. Des instructions de montage détaillées sont fournies avec chaque grill et donnent des procédures de montage spécifiques pour chaque modèle. Veuillez suivre ces instructions avec soin pour garantir le montage correct et sans danger du grill.

NIVELAGE DU SOL

Il est important pour une utilisation correcte du grill que celui-ci se trouve sur une surface plane.



RACCORDEMENT — Grills À Gaz Naturel

TYPE DE GAZ

Votre grill à Gaz naturel est conçu en usine pour fonctionner en utilisant uniquement du Gaz naturel. Ne tentez jamais de faire fonctionner votre grill avec des gaz différents du type spécifié sur les plaques nominales du grill.

Votre grill fonctionne avec une pression de colonne d'eau de 7". Si le remplacement du tuyau devient nécessaire, les pièces spécifiées par l'usine sont nécessaires. Veuillez vous renseigner auprès du revendeur le plus proche.

Pour des raisons de sécurité et de conception, la conversion d'un grill Ducane® d'un fonctionnement au Gaz naturel à un fonctionnement au gaz PL nécessite le remplacement de la totalité du dispositif d'arrivée de gaz du grill. Si cela devient nécessaire, veuillez consulter votre revendeur pour plus de renseignements.

QU'EST-CE QUE LE GAZ NATUREL ?

Le Gaz naturel, souvent appelé méthane, est un combustible moderne et sûr. Le Gaz naturel est fourni par votre service public local et devrait être disponible si votre maison est déjà chauffée au gaz.

INSTALLATION PORTATIVE

Une mobilité restreinte peut être apportée à la tête du grill lorsqu'elle est montée sur le chariot portatif. Toutes les têtes de grills montées sur ce chariot portatif et tous les grills à placard ainsi équipés peuvent être déplacés à une distance d'environ 10 pieds par rapport à l'admission de gaz principale. Ducane recommande de déplacer le grill à une distance d'au moins deux (2) pieds par rapport à l'admission de gaz et à toute surface inflammable.

Une fois que l'admission de gaz a fait l'objet d'un contrôle de détection des fuites conformément aux instructions de montage, vous être prêt à faire des grillades. Pour raccorder le tuyau à l'admission de gaz, tirez sur le raccord externe, insérez le raccord du tuyau jusqu'au bout et relâchez le raccord externe. Cette procédure produira un joint de sortie de gaz.

Suivez les instructions de stockage spécifiques situées dans la section Astuces de ce mode d'emploi pour faire preuve de la prudence qui convient par rapport à votre grill et à son tuyau de gaz.

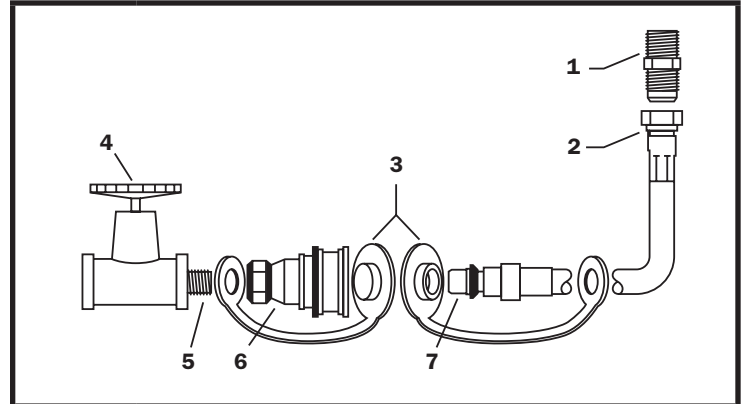
GUIDE DE L'INSTALLATEUR DE GAZ NATUREL

Ce guide contient des recommandations pour les installations de gaz naturel. Il conseille l'installateur en ce qui concerne la taille des canalisations nécessaires sur une installation au gaz naturel en fonction de la distance séparant le grill de la maison. Toutes les canalisations devraient être en cuivre recouvert d'étain anticorrosif ou dans une matière alternative homologuée par l'AGA. La pression de fonctionnement du grill est de 7" de colonne d'eau. Ceci devrait être vérifié une fois que l'installation est terminée. Une canalisation de fer noir de même taille est également acceptable pour les conduites de gaz naturel.

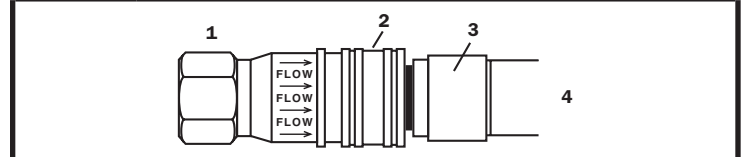
Distance	Taille de la conduite
1 - 25 pieds	3/8"
26 - 50 pieds	1/2"
51- 100 pieds	2/3 de la longueur de 3/4" à 1/2"
101 pieds ou plus	3/4"

DÉTECTION DES FUITES DE GAZ

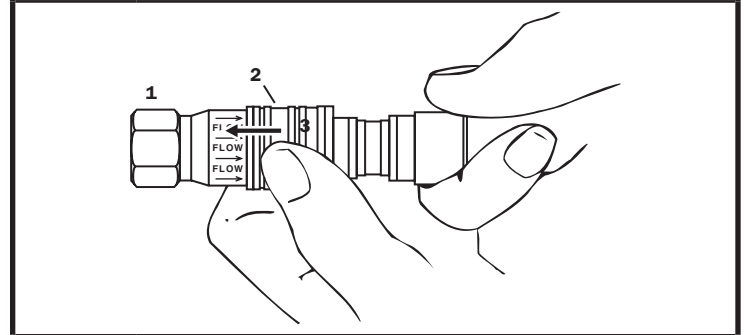
Avant toute utilisation de votre grill, effectuez une détection attentive afin d'être certain que tous les raccords sont serrés et qu'il n'existe aucune fuite de gaz. N'utilisez jamais d'allumette ni de flamme nue pour la détection des fuites. Utilisez de l'eau savonneuse ou une solution de test. Badigeonnez la solution sur les points de raccord puis observez avec attention la formation de bulles indiquant que du gaz s'échappe. Si vous détectez des fuites, fermez la valve de l'arrivée de gaz principale et resserrer bien le raccord, puis recommencez le test de détection des fuites.



1	Point de contact des torches
2	Raccord pivotant
3	Mettez les couvercles en place lorsque le tuyau est déconnecté
4	Valve de fermeture
5	Enduisez le manchon de cette canalisation de pâte à joints
6	Douille
7	Raccord mâle



1	Douille
2	Manche
3	Fiche
4	Enfoncez la fiche jusqu'à ce que la manche s'avance et bloque la fiche dans la douille. (Ceci ferme automatiquement le gaz.)



1	Douille
2	Manche
3	Reculez la manche

Lorsque l'assemblage a été effectué correctement, il est impossible de retirer la fiche sans pousser la manche en arrière.
Pour déconnecter, poussez la manche vers l'arrière et tirez sur la fiche.
(Ceci ferme automatiquement le gaz.)

RACCORDEMENT — Grills À Gaz Naturel

⚠ **ATTENTION:** L'appareil et sa valve de fermeture individuelle doivent être déconnectés du système de canalisations d'alimentation en gaz au cours de tout test de pression de ce système à des pressions de test supérieures à 1/2 psig (14" wc).

⚠ **ATTENTION:** L'appareil doit être isolé du système de canalisations de l'arrivée de gaz par le biais de la fermeture de sa valve de fermeture manuelle individuelle au cours de tout test de pression du système de canalisations d'arrivée de gaz à des pressions de test égales ou inférieures à 1/2 psig (14" wc).

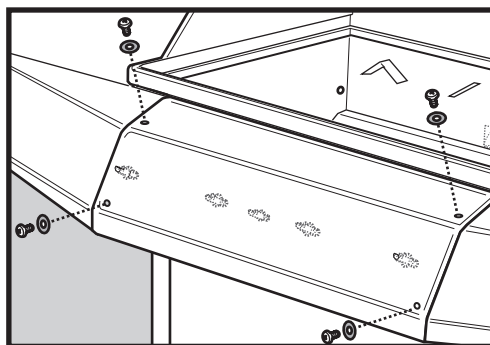
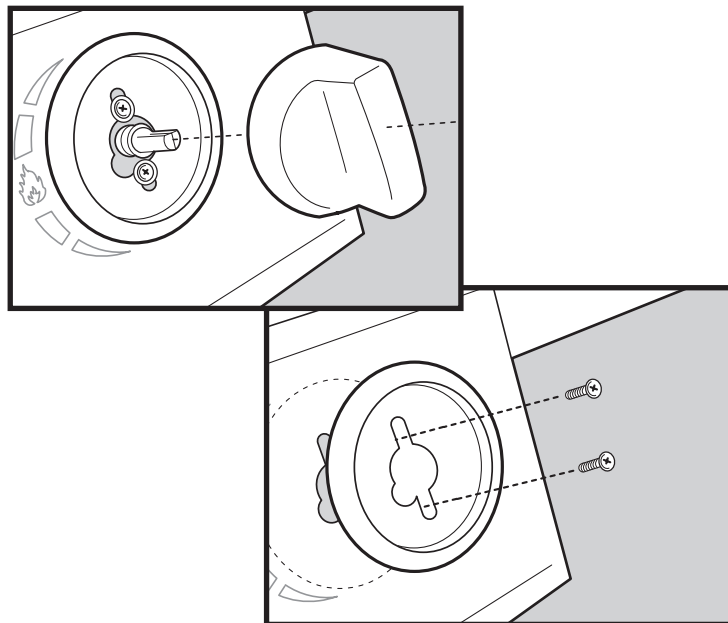
⚠ **AVERTISSEMENT:** N'utilisez jamais de flamme nue lorsque vous effectuez un test de détection des fuites ! L'utilisation d'une flamme nue pourrait entraîner des blessures graves, la mort, un incendie ou une explosion provoquant des dommages à la propriété.

IMPORTANT

S'il existe des codes régionaux s'appliquant aux grills à gaz portatifs, vous devrez les respecter. L'installation doit être conforme aux codes régionaux ou, en l'absence de codes régionaux, au Code national des gaz combustibles, ANSI Z223.1/NFPA 54, au Code d'installation du gaz naturel et du propane, CSA B149.1, au Code de stockage et de manipulation du propane, B149.2, à la Norme relative aux véhicules de loisirs, ANSI A 119.2/NFPA 1192, et Séries CSA Z240 RV, ou au Code des véhicules de loisirs, le cas échéant.

IMPORTANT

Lorsque vous raccordez ou que vous remplacez toute conduite de gaz ou tout raccord, tous les joints doivent être étanchéisés avec une substance étanche homologuée pour une utilisation avec le gaz naturel et avec le propane. Une fois que vous avez effectué les branchements, vérifiez tous les raccords à la recherche de fuites à l'aide d'une solution d'eau savonneuse et d'une brosse.

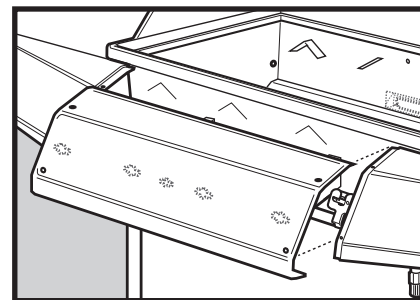


DÉTECTION DES FUITES DE GAZ

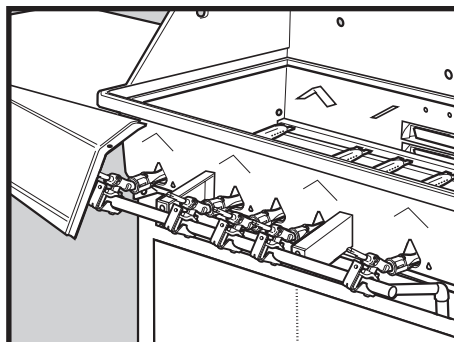
Retirez le panneau de commande pour détecter les fuites

- 1) Retirez les boutons de commandes.
- 2) Retirez les deux (2) vis et les rondelles maintenant chaque valve contre le panneau de commande et la collerette des boutons de commande.
- 3) Desserrez le panneau de commande en retirant deux (2) vis de chaque côté du panneau de commande avant.
- 4) Eloignez le panneau de commande du grill en tirant dessus.

N'utilisez jamais d'allumette ni de flamme nue pour détecter les fuites. Utilisez de l'eau savonneuse ou une solution de test. Badigeonnez la solution sur les points de raccord et observez avec attention afin de détecter la formation de bulles indiquant que du gaz s'échappe. Si vous détectez des fuites, fermez la valve de l'arrivée de gaz principale puis resserrez bien les raccords, ensuite recommencez le test de détection des fuites.



⚠ **AVERTISSEMENT:** N'utilisez jamais de flamme nue lorsque vous détectez les fuites de gaz. L'utilisation d'une flamme nue pourrait entraîner des blessures graves, la mort, un incendie ou une explosion provoquant des dommages à la propriété.



RACCORDEMENT — Grills À Gaz Naturel

VÉRIFIEZ :

1) Le raccord entre le tuyau d'alimentation et le collecteur.

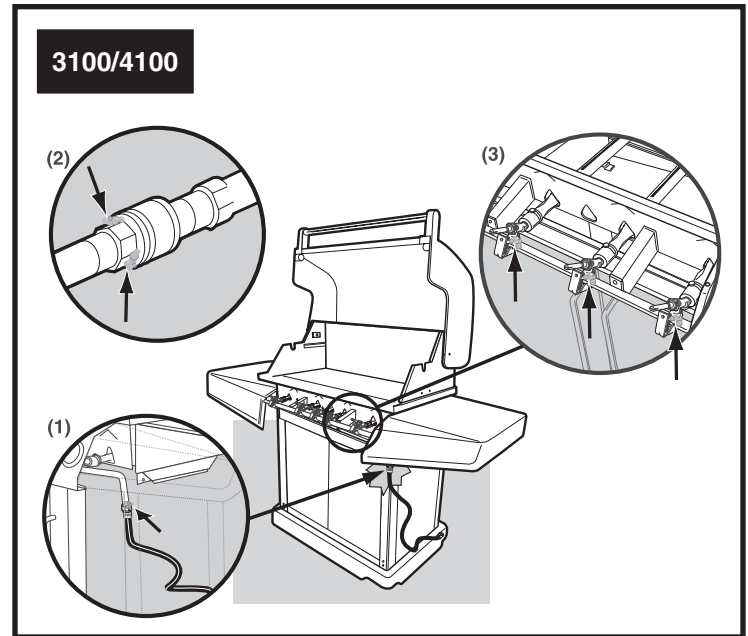
⚠ AVERTISSEMENT: En cas de fuite au niveau du raccord (1), resserrez le raccord à l'aide d'une clé puis effectuez à nouveau une détection des fuites à l'aide d'une solution d'eau savonneuse. En cas de persistance d'une fuite une fois que vous avez resserré le raccord, FERMEZ le gaz (OFF). N'UTILISEZ PAS LE GRILL. Entrez en contact avec le Représentant du service clientèle de votre région en appelant le 1-800-382-2637.

2) Le raccord entre le tuyau et la déconnexion rapide.

3) Les raccords entre les valves et le collecteur.

⚠ AVERTISSEMENT: En cas de fuite au niveau des raccords (2) ou (3), FERMEZ le gaz (OFF). N'UTILISEZ PAS LE GRILL. Entrez en contact avec le Représentant du service clientèle de votre région en appelant le 1-800-382-2637.

Lorsque la détection des fuites est terminée, FERMEZ l'arrivée de gaz à la source puis rincez les raccords à l'eau.



UTILISATION NORMALE

RODAGE DE VOTRE GRILL

Lorsque vous allumez votre grill pour la première fois, nous vous conseillons de faire brûler le Brûleur principal ou les Brûleurs principaux sur "HI" pendant 20 minutes avec la hotte abaissée puis de fermer les Brûleurs principaux ("OFF"). Ceci dégraisse le grill.

ALLUMAGE DE VOTRE GRILL

⚠ AVERTISSEMENT: Avant chaque utilisation de votre grill, il est important d'inspecter le tuyau de la conduite de gaz sur toute sa longueur. Si l'existence d'une abrasion ou d'une usure excessive est évidente, ou si le tuyau est coupé, le tuyau doit être remplacé avant la mise en marche de l'appareil.

⚠ DANGER: Assurez-vous que le couvercle est complètement ouvert à chaque fois que vous tentez d'allumer votre grill. Le fait de ne pas ouvrir le grill pourrait entraîner un retard d'allumage susceptible de provoquer des blessures graves, la mort, un incendie ou une explosion provoquant des dommages à la propriété.

Vérifiez votre liste de pièces ou renseignez-vous auprès de votre revendeur agréé pour le remplacement correct de l'ensemble du tuyau. Pour les grills avec placards inférieurs, il sera nécessaire de passer derrière votre grill pour vérifier le tuyau.

PRÉCHAUFFAGE DU GRILL

Il est extrêmement important que votre grill soit amené à température avant que vous commenciez à l'utiliser. Après l'allumage, fermez le couvercle et préchauffez le grill sur "HI" pendant 10 minutes. Ce préchauffage garantira que la grille de cuisson soit suffisamment chaude pour une grillade correcte.

⚠ AVERTISSEMENT: Ne laissez jamais un grill sans surveillance pour empêcher que les éventuels feux de friture ne deviennent incontrôlables. Les feux de friture peuvent être graves et provoquer une détérioration du grill, des dommages à la propriété et des blessures.

FERMEZ LE COUVERCLE POUR FAIRE DES GRILLADES

Nous vous recommandons de toujours cuisiner avec le couvercle FERME si vous vous trouvez dans une zone ventée ou si le climat est froid. Votre grill à gaz Ducane® a été conçu et fabriqué pour vous donner un maximum de souplesse et de performance de cuisson. Soyez créatif, essayez différentes méthodes de cuisson sur votre grill afin de définir ce qui convient le mieux à vos besoins... il n'existe pas de "bonne" ou de "mauvaise" façon de cuisiner... juste des styles individuels différents.

⚠ AVERTISSEMENT: Veuillez vous souvenir que ce grill est un appareil de cuisson à gaz d'extérieur. De nombreuses zones du grill génèrent une chaleur extrême. Nous avons pris toutes les précautions afin de vous protéger des zones de contact. Toutefois, il est impossible d'isoler toutes les zones à haute température. Veuillez donc faire preuve de bon sens et d'une certaine prudence lorsque vous effectuez des grillades sur ce produit. Nous suggérons que vos mains soient couvertes et protégées pendant l'utilisation du grill. Ne déplacez pas votre grill pendant son utilisation ou s'il est chaud au toucher. Patientez jusqu'à ce que votre appareil soit éteint et correctement refroidi avant de le déplacer. Le non respect de cette mesure de sécurité pourrait entraîner des blessures.

POST-CHAUFFAGE DU GRILL

Afin d'aider au nettoyage de votre grille de cuisson et de vaporiser complètement le jus restant, post-chauffez le grill pendant 10 minutes en réglant les brûleurs sur "HI" et en maintenant le couvercle fermé.

⚠ ATTENTION: Ne couvrez pas la grille de cuisson pendant la période de post-chauffage.

Une fois que le post-chauffage de votre grill est terminé, positionnez les boutons de commande sur "OFF".

POUR LES GRILLS À GAZ NATUREL ET LES GRILLS AU PROPANE

Il est également conseillé de fermer l'arrivée de Gaz naturel ou du système Propane au niveau de la soupape de coupure principale lorsque votre grill est inutilisé.

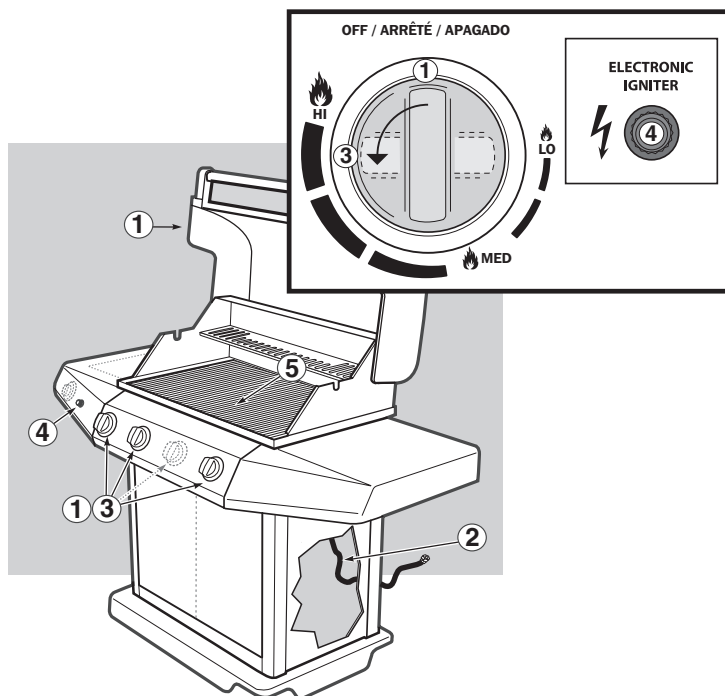
UTILISATION NORMALE

ALLUMAGE DU BRÛLEUR PRINCIPAL

Suivez les étapes simples ci-dessous pour allumer le Brûleur principal ou les Brûleurs principaux de votre grill :

- 1) Ouvrez le couvercle et assurez-vous que tous les brûleurs sont positionnés sur "OFF".
- 2) Ouvrez l'arrivée de gaz principale.
- 3) Enfoncez le bouton de commande du BRÛLEUR PRINCIPAL sélectionné puis positionnez-le sur "HI".
- 4) Enfoncez le bouton d'allumage électronique. Si l'appareil ne s'allume pas en 5 secondes, fermez le robinet du brûleur, attendez 5 minutes, et procédez de nouveau à l'allumage.
- 5) Vérifiez que le Brûleur principal ou les Brûleurs principaux sélectionné(s) se sont allumés en effectuant une inspection visuelle de la flamme.

⚠ AVERTISSEMENT: Si l'allumage ne se produit toujours pas, positionnez le bouton de commande sur OFF puis patientez 5 minutes avant d'allumer manuellement le brûleur au moyen d'une allumette. Voir les instructions pour l'allumage avec une allumette.



ALLUMAGE DES BRÛLEURS PRINCIPAUX DE VOTRE GRILL AU MOYEN D'UNE ALLUMETTE

Suivez les étapes simples ci-dessous pour allumer le Brûleur principal ou les Brûleurs principaux de votre grill au moyen d'une allumette, au cas où l'allumage ne fonctionnerait pas :

⚠ AVERTISSEMENT: (Assurez-vous que 5 minutes se sont écoulées depuis la dernière tentative d'allumage.) Assurez-vous que le couvercle est complètement ouvert à chaque fois que vous tentez d'allumer votre grill. Le fait de ne pas ouvrir le grill pourrait entraîner un retard d'allumage susceptible de provoquer des blessures graves, la mort, un incendie ou une explosion provoquant des dommages à la propriété.

⚠ AVERTISSEMENT: Ne vous penchez pas au-dessus d'un barbecue ouvert.

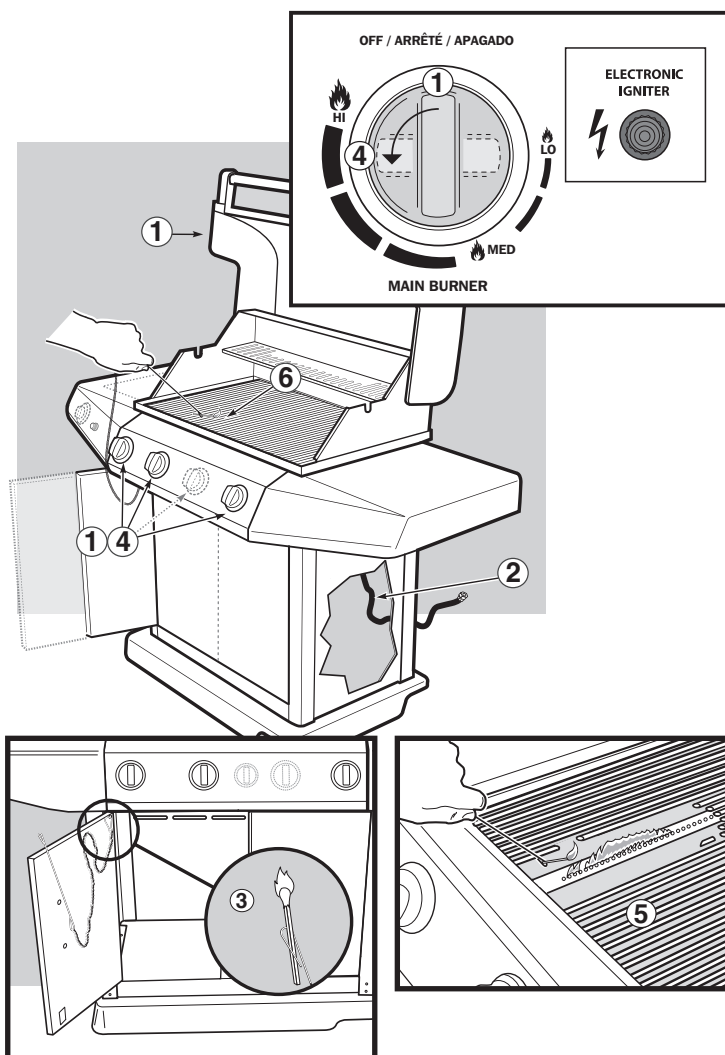
- 1) Ouvrez le couvercle et assurez-vous que tous les brûleurs sont fermés (positionnés sur "OFF").

⚠ DANGER: Le fait de ne pas ouvrir le couvercle pendant l'allumage des brûleurs principaux, ou de ne pas patienter 5 minutes pour laisser le gaz se dissiper pourrait entraîner un embrasement explosif susceptible de provoquer des blessures ou la mort.

- 2) Ouvrez l'arrivée de gaz principale.
- 3) Placez l'allumette dans le porte-allumettes et frottez-la.
- 4) Enfoncez le bouton de commande du BRÛLEUR PRINCIPAL sélectionné et positionnez-le sur "HI".
- 5) Insérez le porte-allumettes et allumez l'allumette à travers la grille de cuisson pour allumer le Brûleur principal sélectionné. Si l'appareil ne s'allume pas en 5 secondes, fermez le robinet du brûleur, attendez 5 minutes, et procédez de nouveau à l'allumage.

⚠ AVERTISSEMENT: Si le brûleur ne s'allume pas, positionnez le bouton de commande du brûleur sélectionné sur OFF et patientez 5 minutes pour laisser le gaz se dissiper avant d'essayer d'allumer le(s) brûleur(s) à nouveau.

- 6) Vérifiez que le Brûleur principal ou les Brûleurs principaux se sont allumés en effectuant une inspection visuelle de la flamme.



EMBRASEMENTS

A chaque fois que vous cuisinez des aliments gras au-dessus d'une flamme nue, vous pouvez vous attendre à des embrasements. Ces embrasements sont provoqués par l'éclair qui se produit lorsque le jus de viande tombe sur les plaques de diffusion de la chaleur. Les embrasements contrôlés donnent aux aliments leur saveur et leur apparence extérieures délicieuses. Des embrasements excessifs peuvent se produire lorsque votre grill ne se trouve pas sur une surface plane ou lorsque vous cuisinez des aliments gras comme des côtes levées et des pièces de poulet, en particulier si le réglage de la température de cuisson est trop élevé. vous devriez contrôler ces embrasements ou vos aliments brûleront, bien qu'ils ne brûleront pas autant que vous pourriez le penser même au contact direct de la flamme.

⚠ AVERTISSEMENT: N'aspergez pas ou ne versez pas de liquide dans le boîtier de cuisson pour maîtriser les embrasements. Le non respect de cette mesure de sécurité annulera votre garantie et pourrait détériorer le grill.

Pour aider à la maîtrise des embrasements, nous vous suggérons d'utiliser des pièces de viande maigre et de retirer l'excès de graisse des viandes à griller. De plus, votre grill devrait être placé sur une surface plane. En cas d'embrasements, utilisez le paramètre de commande "LO" et repositionnez la viande sur la grille de cuisson jusqu'à la fin de l'embrasement.

- 1) Pour empêcher les aliments de coller à la grille, préchauffez la surface de cuisson en maintenant le couvercle abaissé pendant 10 minutes. Placez la viande sur la grille et laissez-la dessus pendant au moins la moitié du temps de grillade suggéré.
- 2) Il n'est pas nécessaire de retourner continuellement la viande — laissez-la griller et mijoter dans son jus, puis au milieu du temps de cuisson retournez la viande de l'autre côté. Lorsque vous grillez du poulet, placez toujours le côté viande sur le grill en premier.
- 3) Un léger revêtement d'huile appliquer sur la viande avant de la griller aidera également. L'utilisation d'un produit culinaire en aérosol commercial est également utile. Cet aérosol devrait être utilisé uniquement avant l'allumage de votre grill mais jamais pendant le temps de cuisson. L'utilisation d'un aérosol culinaire peut laisser une tâche noire à certains endroits de votre grille de cuisson. Ceci n'est pas dangereux et cela n'a aucune influence sur la cuisson ; toutefois, si cela devient un problème d'aspect, la meilleure façon de retirer la coloration est de placer la grille de cuisson dans un four à nettoyage automatique pendant le cycle de nettoyage.

STOCKAGE DES GRILLS À GAZ NATUREL

Une fois que vous avez terminé la cuisson et que vous avez nettoyé votre grill, (voir la section Maintenance – pour le nettoyage), éteignez votre grill au niveau du bouton de commande de l'appareil. Nous vous recommandons fortement de fermer également la soupape de coupure installée sur la conduite d'approvisionnement en gaz lorsque le grill est inutilisé.

Lorsque le grill portatif va être stocké à l'intérieur, le raccord entre le tuyau et la conduite d'approvisionnement en gaz doit être déconnecté. Même si le raccord spécial arrêtera le débit de gaz lorsque le raccord du tuyau sera retiré, nous vous recommandons fortement de fermer l'approvisionnement en gaz avant de déconnecter l'ensemble du tuyau. Pour protéger le raccord de gaz, il est nécessaire d'insérer la fiche de plastique (fournie avec l'emballage du tuyau de 10') dans le raccord rapide femelle. L'extrémité mâle du tuyau doit être protégée en plaçant le bouchon de plastique (fourni avec l'emballage du tuyau de 10') sur le raccord de cuivre à l'extrémité du tuyau.

ORIFICE DE LA VALVE DE GAZ

⚠ AVERTISSEMENT: Toute altération apportée à l'orifice ou aux orifices, comme un agrandissement par percement, annulera votre garantie et pourrait entraîner des blessures graves, la mort, un incendie ou une explosion provoquant des dommages à la propriété.

GUIDE DE DEPANNAGE

PROBLEME	VERIFICATION et SOLUTION	IMPORTANT
ALLUMAGE ELECTRONIQUE	<p>Assurez-vous que vous avez mis en place une pile neuve.</p> <p>Assurez-vous que le gaz circule jusqu'aux brûleurs en essayant de les allumer avec une allumette. Si vous parvenez à les allumer avec une allumette, le problème se situe quelque part au niveau du système d'allumage et celui-ci devra faire l'objet d'une vérification.</p> <ul style="list-style-type: none"> • Vérifiez que tous les câbles sont raccordés au boîtier d'allumage. • Assurez-vous que les câbles sont correctement insérés à l'intérieur des terminaux du boîtier d'allumage. 	<p>Vérifiez que la pile est en bon état et qu'elle a été mise en place correctement.</p> <p>Si pour une raison ou pour une autre le dispositif d'allumage ne fonctionne toujours pas, suivez les instructions pour l'allumage avec une allumette.</p>
BRULEURS PRINCIPAUX	<p>⚠ ATTENTION: Fermez toujours l'arrivée de gaz à la source avant d'effectuer toute procédure de dépannage.</p> <p>⚠ AVERTISSEMENT: La hotte doit être complètement ouverte à chaque fois que vous tentez d'allumer votre grill. Le non respect de cette mesure de sécurité pourrait entraîner un retard d'allumage provoquant des blessures.</p> <hr/> <p>Après la fermeture de l'arrivée de gaz principale, retirez la grille de cuisson et les plaques de diffusion de la chaleur. Enfoncez le bouton de l'allumeur et vérifiez si l'électrode produit une étincelle en direction du tube de l'allumeur. Essayez de maintenir l'allumeur enfoncé de sorte qu'il produise plusieurs dé clics.</p>	<p>Si le brûleur principal ou les brûleurs principaux ne s'allument toujours pas, assurez-vous que le gaz circule jusqu'au(x) brûleur(s) en essayant de le(s) allumer avec une allumette. Si les brûleurs s'allument avec l'allumette, vous pouvez alors procéder à la vérification du dispositif d'allumage. Si pour une raison ou pour une autre le système d'allumage ne fonctionne toujours pas, suivez les instructions pour l'allumage avec une allumette.</p>
BRULEURS DONT LA FLAMME EST MEDIOCRE	<p>Vérifiez que les ports du brûleur, le clapet, l'extrémité du brûleur (venturi) et le(s) orifice(s) ne sont pas obstrués. De plus, si votre grill a été stocké pendant une période prolongée, effectuez une vérification pour vous assurer qu'aucune toile d'araignée ne s'est formée dans l'extrémité du clapet du brûleur (venturi) ou au-dessus des orifices.</p>	<p>Si vous avez toujours une flamme médiocre, veuillez entrer en contact avec votre revendeur pour davantage d'assistance ou appelez le Service clientèle au 1-800-382-2637.</p>
<p>Si les problèmes ne peuvent pas être corrigés en utilisant ces méthodes, veuillez entrer en contact avec les Représentants du service clientèle de votre région en appelant le 1-800-382-2637.</p>		

MAINTENANCE

Oui, vous avez dépensé beaucoup d'argent pour votre grill, mais même un grill onéreux ne se nettoie pas et ne s'entretient pas tout seul, et vous voulez que votre grill ait un bel aspect et qu'il fonctionne correctement. C'est la raison pour laquelle cette section de votre manuel est si importante. Cette section vous donne les informations nécessaires pour vous aider à conserver à votre grill son aspect neuf et son bon fonctionnement. La lecture et l'application des consignes de cette section vous permettront de profiter de l'investissement effectué lors de l'achat de votre grill pendant de nombreuses années.

PLANNING DE MAINTENANCE DU GRILL À 90 JOURS

Nous vous recommandons de suivre la procédure de maintenance suivante tous les 90 jours, mais il est absolument nécessaire d'effectuer cette maintenance au moins une fois par an. En le faisant, vous prolongerez la durée d'utilisation de votre grill à gaz.

NETTOYER LE COUVERCLE, LES TABLETTES LATÉRALES, LA COQUE ET LE PANNEAU DE COMMANDE

Utilisez une éponge ou une serviette non abrasive avec une solution d'eau chaude et de détergent liquide pour essuyer la graisse accumulée.

IMPORTANT

- Maintenez la zone de l'appareil dégagée et libre de toute matière combustible, essence et autres vapeurs et liquides inflammables à tout moment.
- Ne placez pas votre grill à un emplacement faisant obstruction ou ne faites pas obstruction de toute autre manière à la circulation de l'air nécessaire à la combustion et à la ventilation autour du grill.
- Dans le cadre du planning de maintenance normal, assurez-vous que toutes les ouvertures de ventilation sont dégagées et ne contiennent aucun débris.

NETTOYER LA GRILLE DE CUISSON

Afin de garantir le bon fonctionnement de votre grill, la grille de cuisson doit être régulièrement nettoyée.

- La grille de cuisson en acier inoxydable se nettoie facilement après une période de repos suivant la cuisson. Dès que 10 minutes se sont écoulées depuis la fin de la cuisson, coupez le gaz. Ouvrez le couvercle en vous protégeant la main puis, à l'aide d'une brosse en acier inoxydable, frottez la surface de la grille.

La grille de cuisson en acier Ducane® est recouverte de porcelaine émaillée durable. Vous trouverez cette surface de cuisson extrêmement durable tandis qu'elle produit davantage de chaleur directement sur votre surface de cuisson pour une cuisson plus rapide et plus économique.

NETTOYAGE DES PLAQUES DE DIFFUSION DE LA CHALEUR

Vos plaques de diffusion de chaleur en porcelaine émaillée devraient également être brossées à l'aide d'une brosse en acier inoxydable à long manche.

NETTOYAGE DU BOÎTIER DU BRÛLEUR

Nettoyez le boîtier du brûleur lorsque la grille de cuisson et les plaques de diffusion de la chaleur en ont été retirées. Éliminez la cendre ou les dépôts du boîtier du brûleur à l'aide d'une solution d'eau savonneuse et d'un chiffon doux. Laissez le boîtier sécher avant de remettre toutes les pièces en place.

Une petite quantité de graisse peut s'accumuler au bas du boîtier du brûleur. Cette graisse peut être grattée puis jetée au moyen d'un couteau à mastic à lame plate. Utilisez une solution d'eau savonneuse pour nettoyer après le grattage.

Des grillades prolongées avec le couvercle abaissé peuvent entraîner une accumulation de graisse à l'intérieur du couvercle qui commencera à s'écailler (ce n'est pas de la peinture). Si ce phénomène se développe, nettoyez l'intérieur du couvercle avec une solution d'eau savonneuse chaude. Veillez à ne pas humidifier le brûleur.

PRÉSERVEZ LE COUVERCLE, LES PORTES ET LE PANNEAU DE COMMANDE

Le couvercle, les portes et le panneau de commande sont en acier inoxydable. Pour conserver à l'acier inoxydable son meilleur aspect, c'est simple : nettoyez-le à l'eau savonneuse, rincez à l'eau claire et séchez. C'est aussi simple que cela. Nous recommandons l'utilisation d'une solution de liquide vaisselle dilué dans de l'eau. Pour les particules tenaces, une brosse non métallique peut être utilisée. N'utilisez pas de brosse à poils métalliques sur votre étagère de cuisson.

⚠ ATTENTION: N'utilisez pas de brosse ni de détergents abrasifs sur le couvercle, le placard et les étagères de votre grill car cela rayerait leur surface.

⚠ ATTENTION: Lorsque vous nettoyez les surfaces, assurez-vous de frotter dans le sens du grain pour préserver l'aspect de votre acier inoxydable.

FEUX DE FRITURE

Les recommandations de la section Maintenance, à propos du nettoyage de votre grill, et dans la section Utilisation normale, à propos du préchauffage et du post-chauffage de votre grill, sont extrêmement importantes pour deux raisons :

- 1) Maintenir la cuisson de votre grill à son niveau optimal en maintenant la propreté des surfaces de cuisson et des composants diffusant la chaleur. Maintenir la propreté de votre grill est la meilleure manière de conserver un grill avec une bonne cuisson.
- 2) Pour des raisons de sécurité. Un grill sale est susceptible de provoquer des feux de friture.

En fonction de la quantité de cuisson, des types d'aliments cuits, de la quantité de préchauffage et de post-chauffage et de la quantité de nettoyage effectués sur un grill, tout grill est susceptible de subir un feu de friture. Un dépôt de graisses de viande, des marinades de cuisson, des sauces de badigeonnage, le sel, etc. peuvent prendre feu et provoquer un feu de friture grave.

En cas de feu de friture sur un grill Ducane®, les flammes seraient probablement visibles au-dessous du boîtier du brûleur. Un feu de friture grave pourrait entraîner la brûlure du tuyau ou du régulateur ; ce qui permettrait au gaz d'alimenter le feu et, de toute évidence, aggraverait l'incendie.

Tout type d'incendie nécessite que les composants du grill (tuyau, régulateurs, bouteilles de PL, etc. ...) impliqués fassent l'objet d'une vérification avant que vous puissiez continuer à les utiliser sans danger. En cas de suspicion de fuite, le dispositif d'arrivée de gaz (tuyau, collecteur, bouteille, raccords, etc. ...) doit faire l'objet d'une détection de fuites, à l'aide d'une solution d'eau savonneuse, afin de vérifier la source de la fuite. Si aucune fuite n'est détectée, le problème était alors très probablement un feu de friture.

Un feu de friture peut être suffisamment grave pour détériorer votre grill et/ou provoquer des dommages à la propriété et/ou provoquer des blessures. Ducane ne souhaite pas que cela se produise et vous non plus. Suivez nos recommandations de nettoyage pour éviter les feux de friture.

⚠ AVERTISSEMENT: Vérifiez le plateau de récupération des graisses pour détecter tout dépôt de graisse avant chaque utilisation. Retirez l'excès de graisse pour éviter tout feu de friture.

⚠ ATTENTION: La sécurité de ce produit a été testée et celui-ci n'est certifié que pour une utilisation dans un pays spécifique. Veuillez vous reporter à la désignation de pays figurant sur le carton d'emballage.

Ces pièces sont susceptibles d'être des composants transportant ou brûlant du gaz. Veuillez contacter un Représentant du service clientèle de Ducane près de chez vous pour obtenir des renseignements sur les véritables pièces de rechange Ducane en téléphonant au 1-800-382-2637.

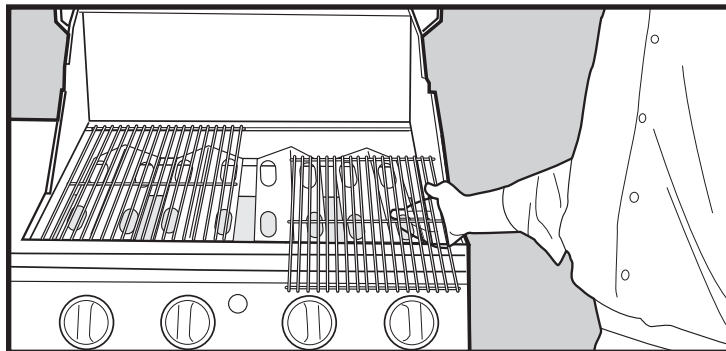
⚠ AVERTISSEMENT: Ne faites aucune tentative de réparation sur des composants transportant ou brûlant du gaz sans contacter Ducane. Si vous ne respectiez pas cette mise en garde concernant le produit, vos actions risqueraient de provoquer un incendie ou une explosion provoquant des blessures graves ou la mort ainsi que des dommages à la propriété.

MAINTENANCE ANNUELLE

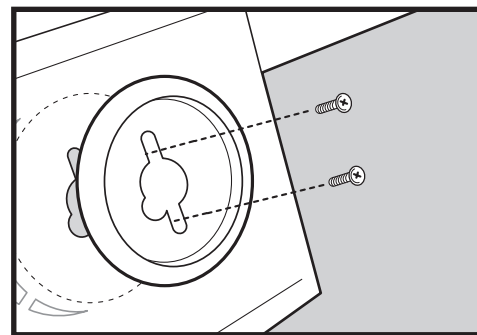
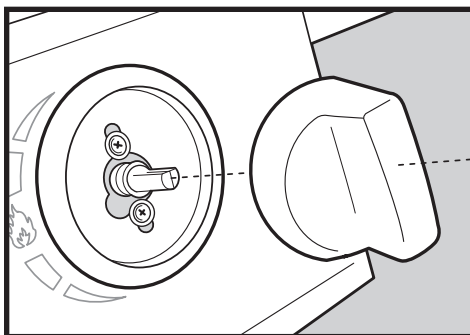
INSPECTION DES GRILLES ANTI ARAIGNÉES/ INSECTES

Pour inspecter les Grilles anti-araignées/insectes:

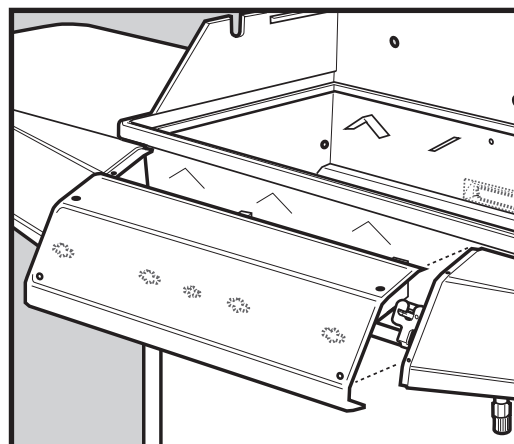
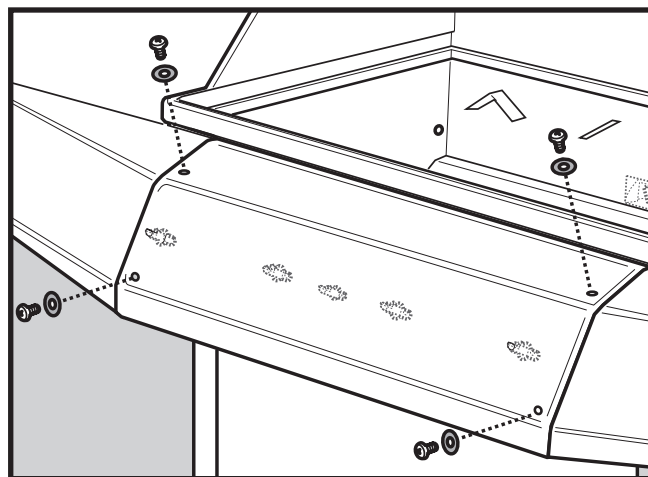
- 1) Fermez le gaz à la source ("OFF").
- 2) Retirez la grille de cuisson et les plaques de distribution de chaleur, et exposez ainsi les tubes du brûleur.



- 3) Retirez les boutons de commande.
- 4) Retirez les deux (2) vis et les rondelles maintenant chaque valve contre le panneau de commande et la collerette d'encastrement du bouton de commande.

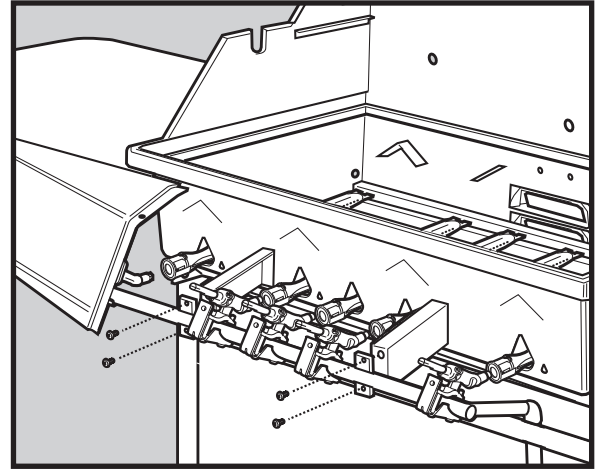


- 5) Desserrez le panneau de commande en retirant deux (2) vis de chaque côté du panneau de commande avant.
- 6) Retirez le panneau de commande du grill.

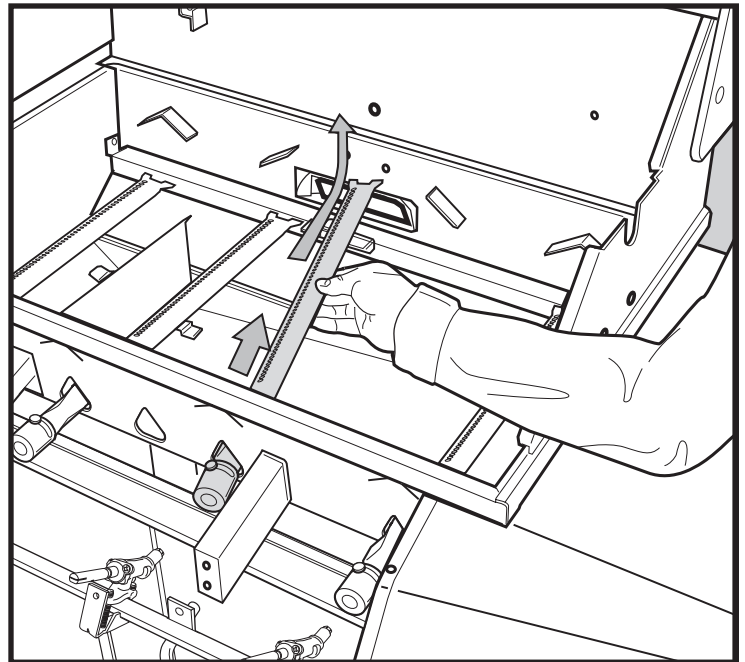


MAINTENANCE ANNUELLE

- 7) Retirez les quatre (4) vis qui maintiennent le collecteur contre son support.



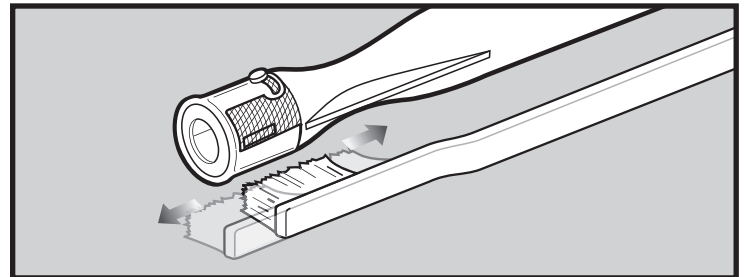
- 8) Vous pouvez maintenant sortir un tube du brûleur pour l'inspecter.



- 9) En cas de présence de poussière ou d'impuretés sur les grilles, brossez la/les Grille(s) anti araignées/insectes, légèrement, à l'aide d'une brosse à poils souple, (ex. une vieille brosse à dents).

⚠ ATTENTION: Ne nettoyez pas les Grilles anti araignées/insectes à l'aide d'instruments durs ou tranchants. Ne déplacez pas les Grilles anti araignées/insectes et n'élargissez pas les ouvertures de la grille.

- 10) Si la Grille anti araignées/insectes est endommagée ou ne peut pas être nettoyée, appelez le Service clientèle de Ducane au 1-800-382-2637 pour obtenir des pièces de rechange.
11) Pour le remontage, inversez les étapes 2 à 10.



MAINTENANCE ANNUELLE

NETTOYAGE DES GRILLES ANTI ARAIGNÉES/INSECTES

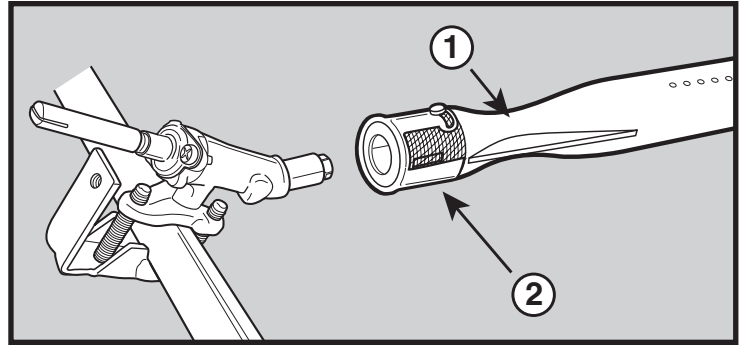
Votre barbecue à gaz Ducane®, comme tout appareil à gaz d'extérieur, constitue une cible pour les araignées et les autres insectes. Ceux-ci peuvent faire leur nid dans la section du diffuseur (1) des tubes du brûleur. Ceci obstrue le débit normal du gaz, et peut provoquer le retour du gaz vers l'obturateur d'air. Ceci pourrait provoquer un incendie à l'intérieur et à proximité des obturateurs d'air, au-dessous du panneau de commande, provoquant des détériorations graves de votre barbecue.

L'obturateur d'air du tube du brûleur est équipé d'une grille en acier inoxydable (2) afin d'empêcher les araignées et les autres insectes d'accéder aux tubes du brûleur à travers les ouvertures des obturateurs d'air.

Nous vous recommandons d'inspecter les Grilles anti araignées/insectes au moins une fois par an. De même, inspectez et nettoyez les Grilles anti araignées/insectes si vous constatez l'un des symptômes suivant :

- 1) L'odeur du gaz en association avec un aspect jaune et peu mobile des flammes du brûleur.
- 2) Le barbecue n'atteint pas la température.
- 3) Le barbecue ne chauffe pas uniformément.
- 4) Un ou plusieurs brûleurs ne s'allume(nt) pas.

⚠ DANGER: Le fait de ne pas corriger les symptômes mentionnés ci-dessus peut entraîner un incendie, susceptible de provoquer des blessures graves ou la mort, et provoquer des dommages à la propriété.

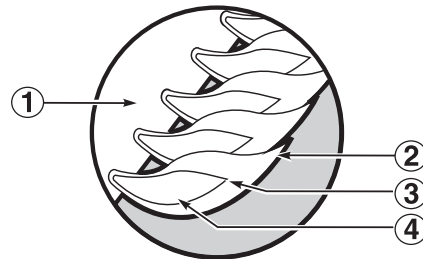


ASPECT DE LA FLAMME DU BRÛLEUR PRINCIPAL

Les brûleurs du barbecue à gaz Ducane® ont été réglés en usine pour le mélange correct d'air et de gaz. L'aspect de flamme correct est présenté.

- 1) Tube du brûleur
- 2) Les extrémités vacillent en jaune de temps à autre
- 3) Légèrement bleue
- 4) Bleu foncée

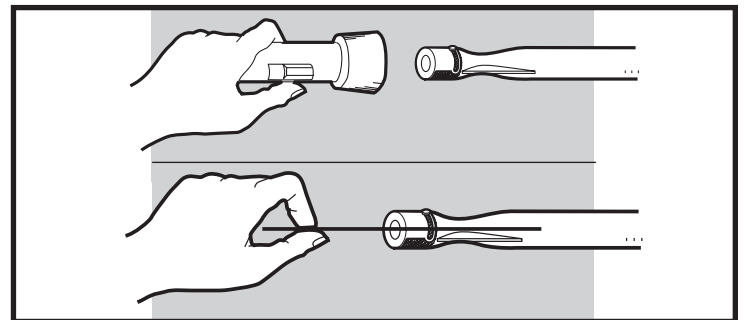
Si les flammes ne semblent pas uniformes tout au long du tube du brûleur, appliquez la procédure de nettoyage du brûleur principal.



NETTOYAGE DU BRÛLEUR PRINCIPAL

- Pour nettoyer les ports de gaz de vos brûleurs principaux, utilisez une brosse à poils durs pour broser les orifices.
- Reportez vous à: Inspection et nettoyage des grilles anti-araignées/insectes pour le retrait du tube du brûleur.
- Vous pouvez maintenant soulever le tube du brûleur pour le sortir de son boîtier et l'inspecter à l'intérieur avec une lampe torche.
- Nettoyez l'intérieur des brûleurs au moyen d'un fil de fer (un portemanteau déplié fera l'affaire). Vérifiez et nettoyez les ouvertures du clapet d'arrivée d'air aux extrémités des brûleurs.
- Vérifiez et nettoyez les orifices des valves, sur les valves. Utilisez une brosse à poils durs en acier pour nettoyer l'extérieur des brûleurs. Ceci vous permet de vous assurer que tous les ports du brûleur sont complètement ouverts.

⚠ AVERTISSEMENT: N'élargissez pas les ports du brûleur lorsque vous le nettoyez.



MAINTENANCE ANNUELLE

REPLACEMENT DES BRÛLEURS PRINCIPAUX

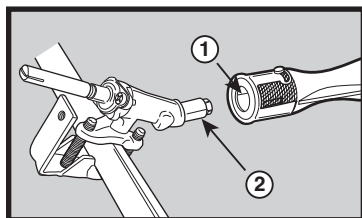
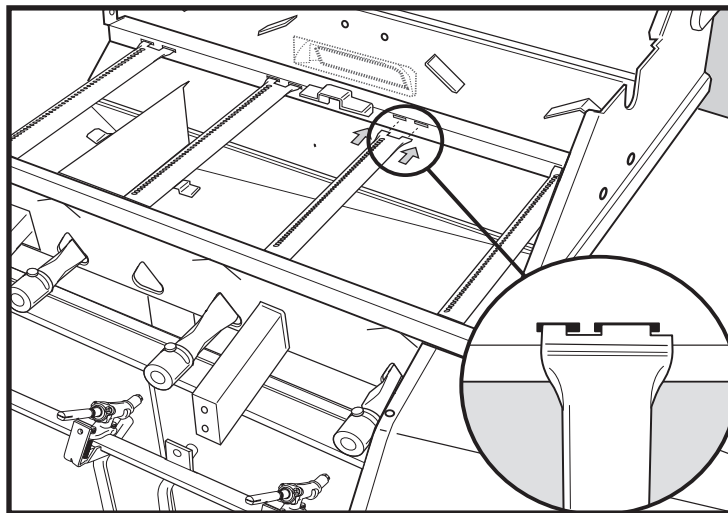
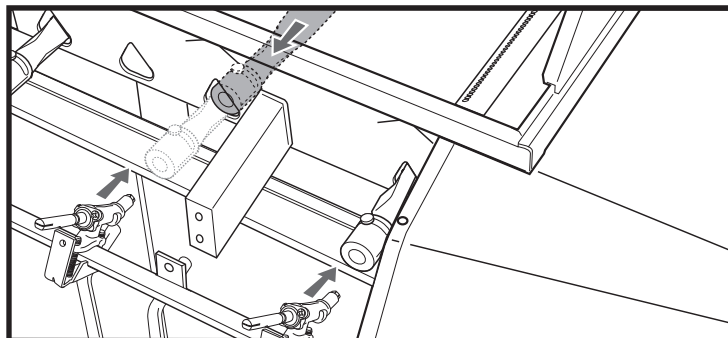
- 1) Votre barbecue à gaz Ducane® doit être éteint ("OFF") et refroidi.
- 2) Fermez le gaz à la source ("OFF").
- 3) Retirez la grille de cuisson et les plaques de distribution de chaleur, exposant ainsi les tubes du brûleur.
- 4) Retirez les boutons du panneau avant, les collerettes d'encastrement et le Module d'allumage électronique des brûleurs.
- 5) Retirez ensuite le panneau avant.

Voir: **Inspection des Grilles anti araignées/insectes** pour le retrait des tubes du brûleur.

Pour le remontage, inversez les étapes 3 à 5 ci-dessus.

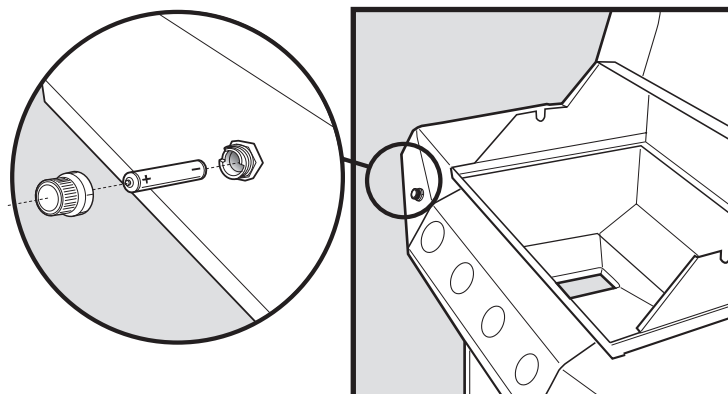
⚠ ATTENTION: Les orifices du brûleur (1) doivent être positionnés correctement au-dessus des orifices de la valve (2). Vérifiez que le montage est correct avant de fixer le collecteur/panneau avant en place.

⚠ AVERTISSEMENT: Après la réinstallation des conduites de gaz, celles-ci devraient faire l'objet d'une vérification à l'aide d'une solution d'eau savonneuse avant toute utilisation du barbecue.



REPLACEMENT DE LA PILE DE L'ALLUMEUR DU BRÛLEUR

Dévissez l'allumeur à bouton-poussoir puis retirez la pile usagée et remplacez-la par une pile neuve. Cette opération nécessite 1 pile alcaline "AA". L'emballage plastique de la pile doit être retiré avant la mise en place de celle-ci.



DUCCANE[®]

Affinity[®]

Thank you for purchasing a Ducane[®] grill.

You've made a wise investment, now take a few minutes and protect it by registering your product. To register your product, fill out and mail this form or register online at www.ducane.com (if you register online, you do not need to send in this registration card.)

Gracias por comprar una barbacoa Ducane[®].

Usted ha hecho una acertada inversión; ahora tómesese unos cuantos minutos para protegerla registrando el producto. Para registrar el producto, llene y envíe por correo este formulario o regístrese en línea en www.ducane.com (si se registra en línea, no necesita enviar esta tarjeta de registro).

Nous vous remercions d'avoir fait l'acquisition d'un grill Ducane[®].

Vous avez fait un sage investissement, veuillez maintenant prendre quelques minutes pour le protéger en enregistrant votre produit. Pour enregistrer votre produit, remplissez puis retournez-nous ce formulaire par courrier ou enregistrez-vous en ligne sur www.ducane.com (si vous vous enregistrez en ligne, vous n'avez pas besoin de renvoyer ce carton d'enregistrement.)

1. How Can We Reach You? / ¿Cómo Podemos Ponernos En Contacto Con Usted? / Comment Pouvons-nous Vous Joindre?

First Name / Nombre / Prénom

M.I. / Inicial / Seconde Initiale

Last Name / Apellido / Nom

Address / Dirección / Adresse

Apt. # / Apt. # / Appt. #

City / Ciudad / Ville

State / Estado / État

Zip Code / Código Postal / Code Postal

Telephone / Teléfono / Téléphone

 () -

E-mail Address / Dirección De Correo Electrónico / Adresse E-mail

2. How would you prefer for us to contact you? / ¿Cómo preferiría que nos pongamos en contacto con usted? / Comment préféreriez-vous que nous vous contactions?

1. By US mail / Por correo / Par courrier postal américain
2. By e-mail / Por correo electrónico / Par e-mail
3. By phone / Por teléfono / Par téléphone
4. No preference / Ninguna preferencia / Aucune préférence
5. Please don't contact me unless it is in regards to a technical matter related to my grill / Por favor no se pongan en contacto conmigo a menos que sea sobre un tema técnico relacionado con el asador / Merci de ne me contacter que si votre appel concerne un problème technique concernant mon grill
6. I prefer to receive information in Spanish / Prefiero recibir información en español / Je préfère recevoir des informations en espagnol

3. When did you buy your grill? / ¿Cuándo compró usted el asador? / Quand avez-vous acheté votre grill?

Month / Mes / Mois

Day / Día / Jour

Year / Año / Année

4. Without tax, how much did you pay for your grill? / ¿Sin impuesto, cuánto pagó por el asador? / Hors taxes, combien avez-vous payé votre grill?

\$.00

5. Where did you buy your grill? / ¿Dónde compró el asador? / Où avez-vous acheté votre grill?

6. Which model did you purchase? / ¿Qué modelo compró? / Quel modèle avez-vous acheté?

1. Affinity[®] 3100
2. Affinity[®] 3400
4. Affinity[®] 4100
5. Affinity[®] 4400

7. Have you ever owned a Ducane[®] grill before? / ¿Ha tenido alguna vez antes un asador Ducane[®]? / Avez-vous déjà possédé un grill Ducane[®] auparavant?

1. Yes / Sí / Oui
 Number of Ducane[®] gas grills owned:
 Número de asadores de gas Ducane[®] que ha tenido:
 Nombre de grills à gaz Ducane[®] possédés :
2. No, this is my first Ducane[®] grill / No, éste es mi primer asador Ducane[®] / Non, il s'agit de mon premier grill Ducane[®]

Thanks for sharing your contact information with us. Again, it all stays strictly between us — Ducane does not share customers' names with anyone else. If you need replacement parts or have questions about the assembly, use or maintenance of your grill, please call Ducane Customer Service.

Gracias por compartir su información de contacto con nosotros. De nuevo, todo quedará estrictamente entre nosotros — Ducane no comparte los nombres de sus clientes con nadie. Si necesita partes de repuesto o tiene preguntas acerca del ensamblaje, uso o mantenimiento del su asador, por favor llame al Departamento de Soporte y Servicio al Cliente de Ducane.

Merci de nous avoir communiqué vos coordonnées. Nous vous rappelons que ces informations resteront strictement entre nous : Ducane ne communique les noms de ses clients à personne. Si vous avez besoin de pièces de rechange ou si vous avez des questions sur le montage, l'utilisation ou l'entretien de votre grill, veuillez consulter le Service Client de Ducane.

For purchases made in the U.S.: Ducane Products Co. Product Registration ▲
Para compras hechas en los Estados Unidos: P.O. Box 1999
Pour les achats effectués aux États-Unis: Palatine, IL 60078-1999
1-800-446-1071

For purchases made in Mexico: Ducane Products Co. S.A. de C.V.
Para compras hechas en México: Marcella No. 338
Pour les achats effectués au Mexique: Col. Americana • Guadalajara, Jalisco
44160 Mexico, C. P. • Mexico
Teléfono – (52) (33)3615-0736 x113
R.F.C. WPR 030919 ND4

For purchases made in Canada: Ducane Products Co. Product Registration
Para compras hechas en Canadá: P.O. Box 40530
Pour les achats effectués au Canada: Burlington, ON L7P 4W1
1-800-265-2150

Knowing more about who buys our grills helps the crew back in R&D come up with new cutting edge Ducane products. Please fill in the answers you feel comfortable sharing with us, and pass by any question you prefer to leave blank. Thank you for being so generous.

Saber más sobre quién compra nuestros asadores ayuda al equipo de Investigación y Desarrollo a concebir nuevos productos Ducane de avanzada. Por favor rellene las respuestas con las que se sienta más cómodo en compartir con nosotros, y pase por alto cualquier pregunta que prefiera dejar en blanco. Gracias por su generosidad.

Le fait de mieux connaître les personnes qui achètent nos grills aide le personnel du service R&D à développer de nouveaux produits Ducane innovants. Veuillez répondre aux questions en fournissant les réponses pour lesquelles vous vous sentez à l'aise, et passez toute question que vous préférez laisser sans réponse. Nous vous remercions pour votre générosité.

8. Are you: / Es usted: / Vous êtes:

1. Male / Hombre / Un homme 2. Female / Mujer / Une femme

9. Are you married? / ¿Está casado? / Êtes-vous marié?

1. Yes / Sí / Oui 2. No / No / Non

10. What's your date of birth? / ¿Cuál es su fecha de nacimiento? / Quelle est votre date de naissance ?

Month / Mes / Mois

Day / Día / Jour

Year / Año / Année

11. Including yourself, how many people live in your household? (example 01, 02, etc.) / Incluyéndolo a usted, ¿cuántos viven en su casa? (ejemplo 01, 02, etc.) / Vous compris, combien de personnes composent votre foyer ? (par exemple, 1 an, 2 ans, etc.)

Children under 18
Niños menores de 18
Enfants de moins de 18 ans

Adults
Adultos
Adultes

12. Do you own or rent the place you call home? / ¿Posee o alquila el lugar que usted llama casa? / Possédez-vous ou louez-vous le lieu que vous appelez votre domicile ?

1. Own / Propio / Propriétaire 2. Rent / Alquiler / Locataire

13. What's your annual household income? / ¿Cuánto es su ingreso familiar anual? / Quel est le revenu annuel de votre foyer ?

1. <\$15,000 9. \$60,000-\$74,999
2. \$15,000-\$24,999 10. \$75,000-\$99,999
3. \$25,000-\$29,999 11. \$100,000-\$149,999
4. \$30,000-\$34,999 12. \$150,000-\$174,999
5. \$35,000-\$39,999 13. \$175,000-\$199,999
6. \$40,000-\$44,999 14. \$200,000-\$249,999
7. \$45,000-\$49,999 15. \$250,000-\$299,999
8. \$50,000-\$59,999 16. >\$300,000

14. Which activities or interests do you have that keep you (or your partner) busy? / ¿Qué actividades o intereses tiene que lo mantienen a usted (o a su compañero/a) ocupado? / Quelles sont les activités ou centres d'intérêt (pour vous ou votre conjoint) qui vous occupent ?

1. Arts or antiques / Artes o antigüedades / Arts ou antiquités
2. Bicycling / Ciclismo / Bicyclette
3. Boating or sailing / Náutica o velerismo / Bateau ou navigation
4. Buying videos / Comprar videos / Achat de vidéos
5. Subscribing to cable TV / Suscripción a televisión por cable / Incriptions à la TV câblée
6. Camping or hiking / Acampar o excursionismo a pie / Camping ou marche
7. Attending cultural arts or events / Asistir a artes culturales o eventos / Assister à des représentations artistiques ou à des événements culturels
8. Dieting / Hacer dieta / Régime alimentaire
9. Donating to charity / Donar a obras caritativas / Dons à des organismes caritatifs
10. Fishing / Pesca / Pêche
11. Foreign travel / Viajes al extranjero / Voyages à l'étranger
12. Gardening or plants / Jardinería o plantas / Jardinage ou plantes
13. Golf / Golf / Golf
14. Grandchildren / Nietos / Petits-enfants
15. Houseplants / Plantas de interior / Plantes d'intérieur
16. Hunting / Caza / Chasse
17. Motorcycles / Motocicletas / Motocyclettes
18. Needlework / Costura / Couture
19. My cat / Mi gato / Mon chat
20. My dog / Mi perro / Mon chien
21. Listening to music on my CD player / Escuchar música en mi tocadiscos CD / Écouter de la musique sur mon lecteur CD
22. Listening to music on any device / Escuchar música en algún dispositivo / Écouter de la musique quel que soit l'appareil utilisé
23. Personal computers / Computadores personales / Ordinateurs personnels
24. Photography / Fotografía / Photographie
25. Physical fitness or exercise / Mantenerme en buena forma física o ejercicio / Fitness ou exercices physiques
26. Politics / Política / Politique
27. Running / Correr / Course
28. Shopping by mail order or catalog / Comprar por ventas por correo o catálogos / Achats par correspondance ou sur catalogue
29. Snow skiing / Esquiar sobre nieve / Ski
30. Stocks & bonds / Acciones y bonos / Actions & obligations
31. Tennis / Tenis / Tennis
32. Veterans' affairs / Asuntos de los veteranos de guerra / Affaires liées aux anciens combattants
33. Walking / Caminar / Marche
34. Watching sports on TV / Ver deportes por TV / Regarder le sport à la TV
35. Other / Otros / Autre (_____)

PLACE STICKER HERE / COLOQUE LA ETIQUETA
ADHESIVA AQUÍ / PLACEZ L'AUTOCOLLANT ICI

15. Serial number / número de serie / numéro de série